

CENTRO FEDERAL DE EDUCAÇÃO TECNOLÓGICA DE SANTA CATARINA
DEPARTAMENTO DE ELETRÔNICA
CURSO SUPERIOR DE SISTEMAS DIGITAIS
 Retificadores

REC 1 - ELETROMAGNETISMO DATA: 24/05/2007 (2 HORAS AULA)

Nome: _____

OBS: Prova individual e com consulta ao material.

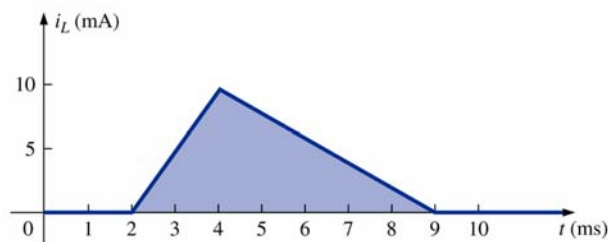
1) (1 ponto) Determine, para a peça mostrada na figura abaixo, a densidade de fluxo B em teslas.



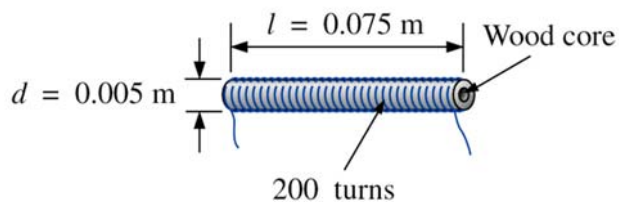
$$\Phi = 6 \times 10^{-5} \text{ Wb}$$

$$A = 1.2 \times 10^{-3} \text{ m}^2$$

2) (2 pontos) Determine a forma de onda da tensão média num indutor de 10 mH, sendo que a corrente no indutor varia com o tempo conforme a figura abaixo.

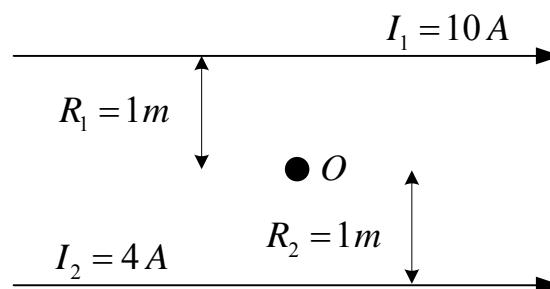


3) (1,5 pontos) Determine a indutância da bobina de núcleo de madeira da figura abaixo.



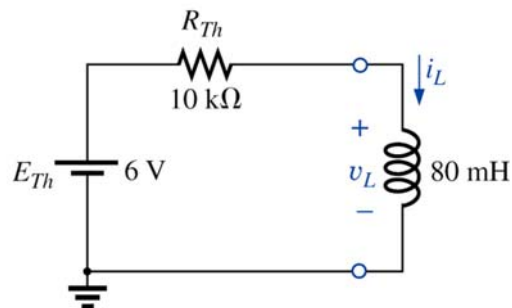
$$L = \frac{N^2 \cdot \mu_o \cdot A}{l}$$

4) (1,5 pontos) Determinar o módulo, a direção e o sentido do campo resultante (B_r) no ponto O, conforme a figura a seguir. A permeabilidade é $\mu_o = 4\pi \cdot 10^{-7} \text{ Tm/Ae}$.



5) (2 pontos) Considerando o circuito RL da figura abaixo.

- Determine a constante de tempo τ .
- A corrente no circuito no exato instante em que a chave é fechada (instante zero).
- A corrente no circuito após a chave ser fechada (circuito ligado) por muito tempo.
- Esboce o gráfico da forma de onda da corrente e da tensão no indutor durante o transitório após a chave ser fechada (logo após o circuito ser ligado).



6) (2 pontos) Para o transformador de núcleo de ferro da figura abaixo, determine:

- O fluxo magnético máximo Φ_m .
- O módulo da tensão induzida no secundário (E_s).
- Se a potência do transformador é 100 W, determine as correntes no primário e no secundário do mesmo.

