

CENTRO FEDERAL DE EDUCAÇÃO TECNOLÓGICA DE SANTA CATARINA
DEPARTAMENTO DE ELETRÔNICA
CURSO SUPERIOR DE SISTEMAS DIGITAIS
 Retificadores

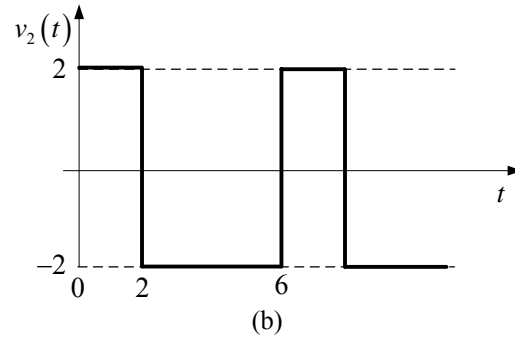
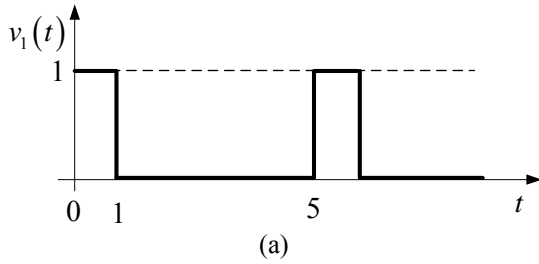
REC 1 – SINAIS SENOIDAIS DATA: 08/10/2007 (2 HORAS AULA)

Nome: _____

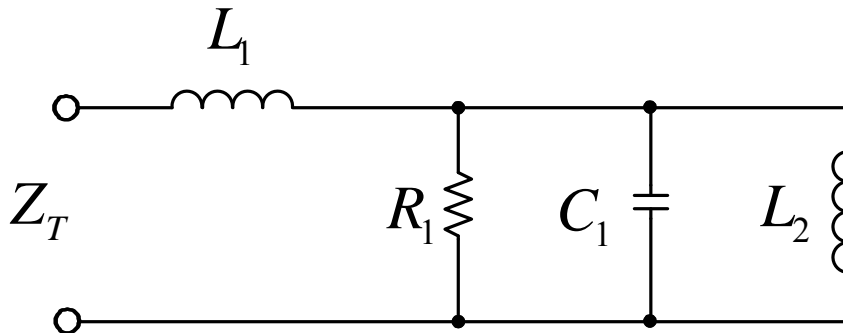
OBS: Prova individual e com consulta ao material.

1) (2 pontos) Considerando as formas de onda “periódicas” mostradas abaixo, determine:

Função	Valor desejado	Valor determinado
$v_1(t)$ Figura a	Valor de pico [V]	
	Valor médio [V]	
	Frequência [Hz]	
	Período [s]	
	Frequência angular [rad/s]	
$v_2(t)$ Figura b	Valor de pico [V]	
	Valor médio [V]	
	Valor eficaz [V]	
	Frequência [Hz]	
	Período [s]	



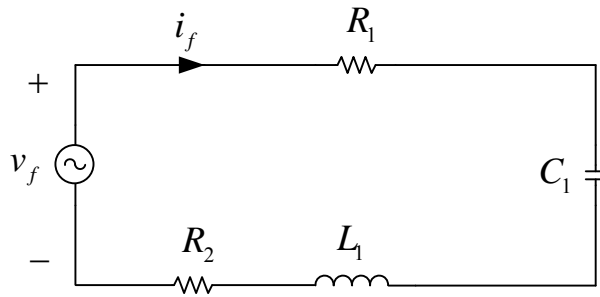
2) (3 pontos) Considerando o circuito elétrico abaixo, determine a impedância total do mesmo, levando em conta que a frequência é de 60 Hz:



Resistor $R_1 = 1 \Omega$;
 Capacitor $C_1 = 3 \text{ mF}$;
 Indutor $L_1 = 2 \text{ mH}$;
 Indutor $L_2 = 1 \text{ mH}$.

$Z_T =$

3) (5 pontos) Considerando o circuito elétrico abaixo, responda:



Fonte v_f :
Tensão eficaz de 220 V;
Frequência de 60 Hz.

Resistor $R_1 = 1 \Omega$;
Resistor $R_2 = 5 \Omega$;
Capacitor $C_1 = 10 \text{ mF}$;
Indutor $L_1 = 4 \text{ mH}$.

- Determine a impedância \vec{Z} do circuito (formato fasorial polar).
- Determine a corrente \vec{I}_f no circuito (formato fasorial polar).
- A corrente na fonte está adiantada ou atrasada em relação à tensão v_f .
- Qual a característica predominante da carga (R, L ou C)?
- Determine a potência média no resistor R_1 .
- Determine todas as potências na fonte (S, P e Q).
- Determine o fator de potência da carga.
- Para melhorar o fator de potência da carga, deve-se adicionar ao circuito qual elemento básico (L ou C)? Justifique.