

Retificadores

(ENG - 20301)

Tarefa 02

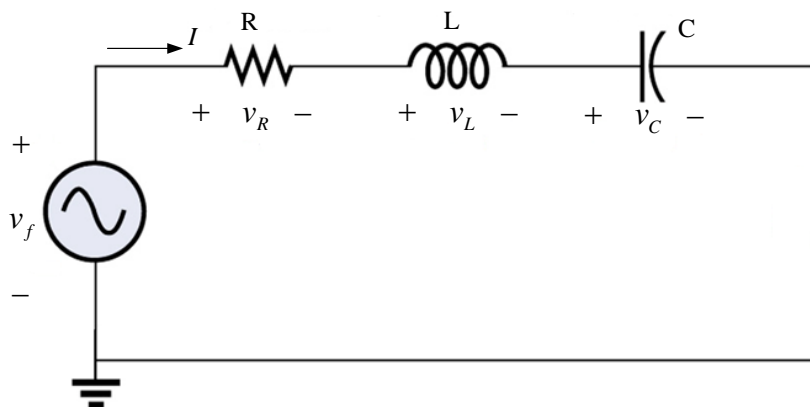
Equipe

Entrega até a prova deste assunto.

Nome: _____

Nome: _____

Questão 01: Considerando o circuito da figura abaixo, onde a tensão de entrada é dada na tabela a seguir, determine as grandezas solicitadas:



$v_f(t) = 100 \cdot \text{sen}(377t)$	$i_f(t) =$
$R = 5 \Omega$	$I =$
$L = 1 \text{mH}$	$V_R =$
$C = 1 \mu\text{F}$	$V_L =$
$\omega =$	$V_C =$
$F =$	$P_T =$
$T =$	$Z_T =$
$V_f =$	$Z_L =$
	$Z_C =$

- a) Considerando a frequência dada, qual a característica predominante no circuito acima: resistiva, indutiva ou capacitiva?
- b) Se a frequência da fonte fosse de 1 kHz, qual a característica predominante no circuito acima: resistiva, indutiva ou capacitiva?
- c) Para qual frequência o circuito terá fator de potência unitário?