

Retificadores

(ENG - 20301)

Tarefa 03

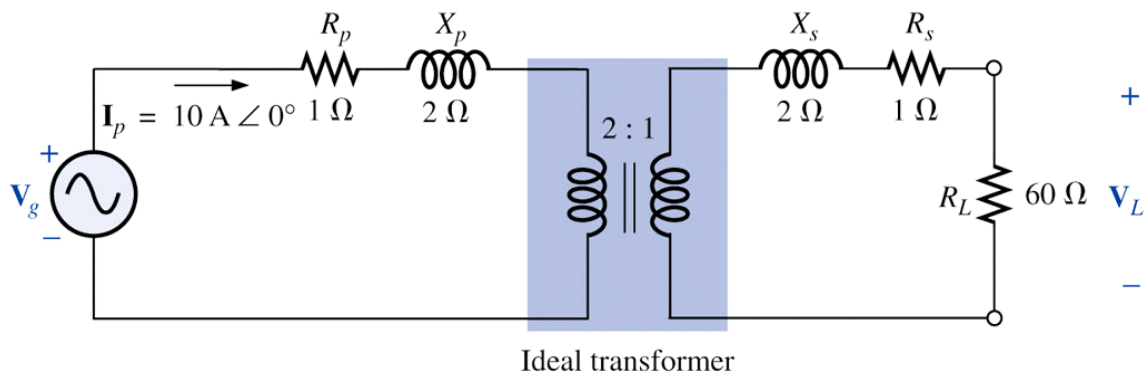
Equipe

Entrega até a prova deste assunto.

Nome: _____

Nome: _____

Questão 01: Considerando o circuito da figura abaixo, determine a tensão do gerador e na carga. A frequência de operação é de 60 Hz.



Questão 02: Considerando o circuito da figura abaixo, determine a tensão e corrente na carga. A frequência de operação é de 60 Hz.

