

Retificadores

(ENG - 20301)

Tarefa 04

Equipe

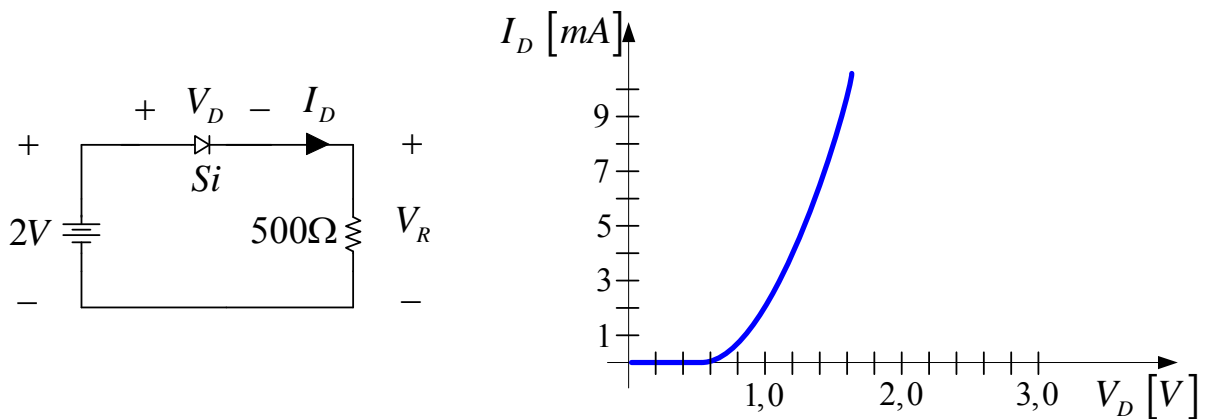
Entrega até a prova deste assunto.

Nome: _____

Nome: _____

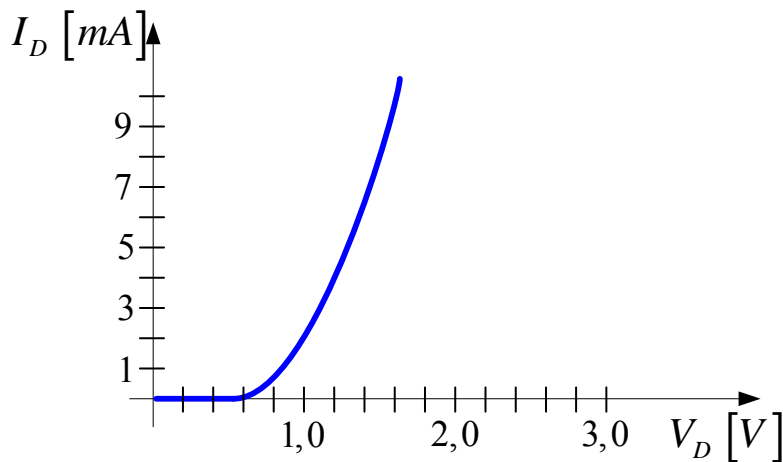
Questão 01) Para a configuração em série do diodo da figura a abaixo, empregando a curva característica do diodo da figura, determine:

- V_{DQ} e I_{DQ} ;
- V_R .



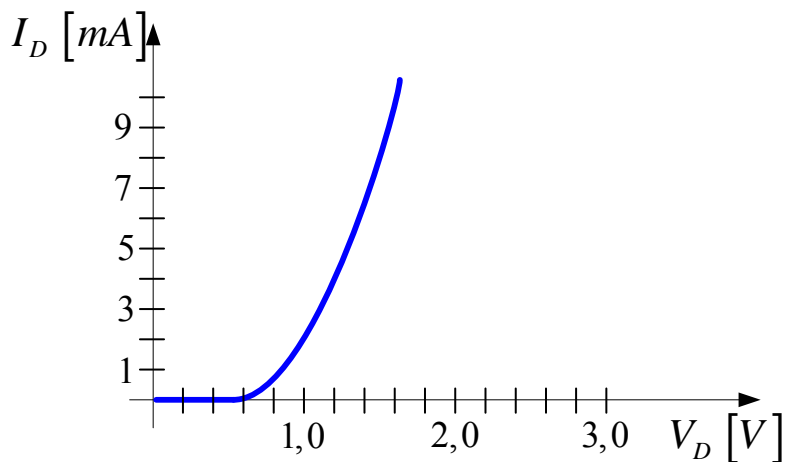
Questão 02) Repita o problema anterior usando um resistor de 200 Ω:

- V_{DQ} e I_{DQ} ;
- V_R .



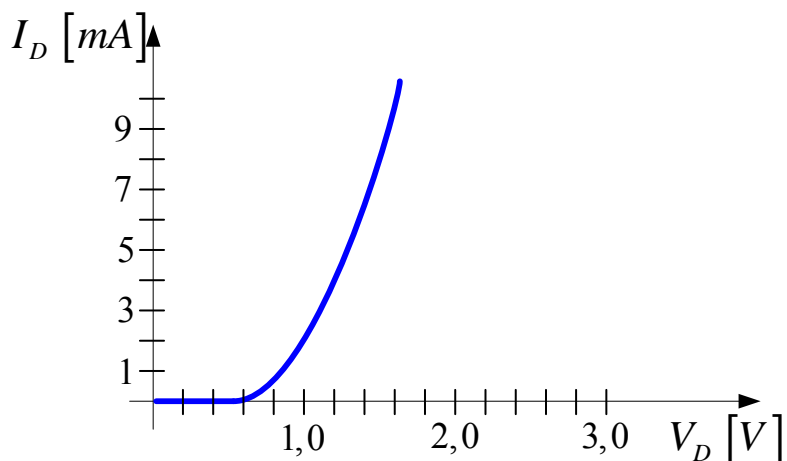
Questão 03) Repita o exemplo 2.1 considerando o modelo do diodo por queda de tensão constante:

- a) V_{DQ} e I_{DQ} ;
- b) V_R .

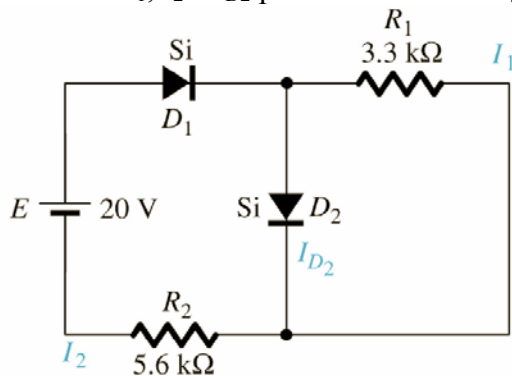


Questão 04) Repita o exemplo 2.2 considerando o modelo do diodo por queda de tensão constante:

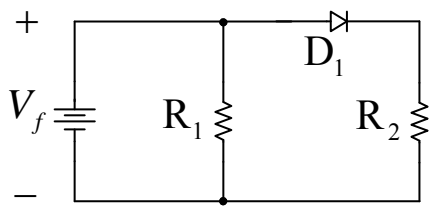
- c) V_{DQ} e I_{DQ} ;
- d) V_R .



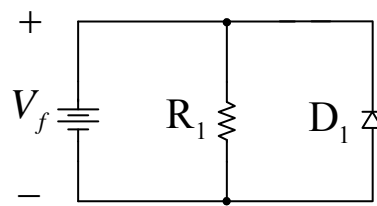
Questão 05) Determine as correntes I_1 , I_2 e I_{D2} para o circuito da figura a seguir:



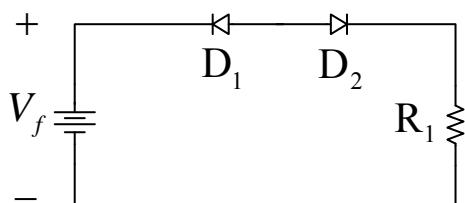
Questão 06) Considerando os circuitos abaixo, verifique se os diodos estão em condução ou bloqueados.



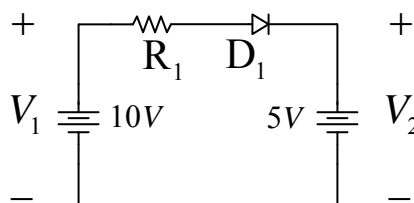
Circuito (a).



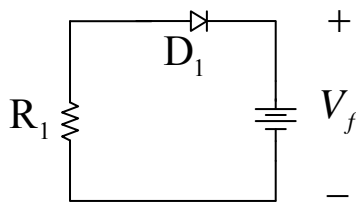
Circuito (b).



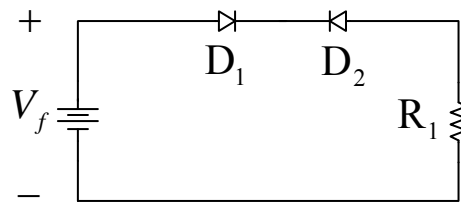
Circuito (c).



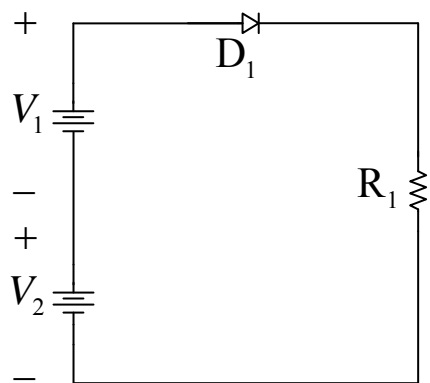
Circuito (d).



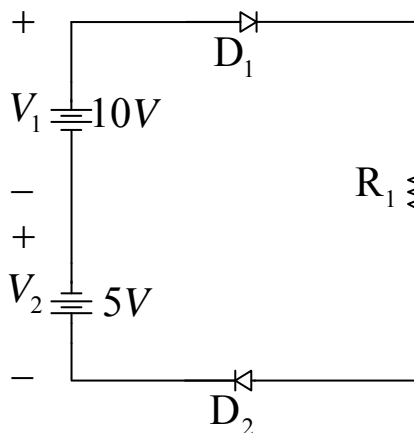
Circuito (e).



Circuito (f).



Circuito (g).



Circuito (h).