

Retificadores

(ENG - 20301)

Tarefa 05

Equipe

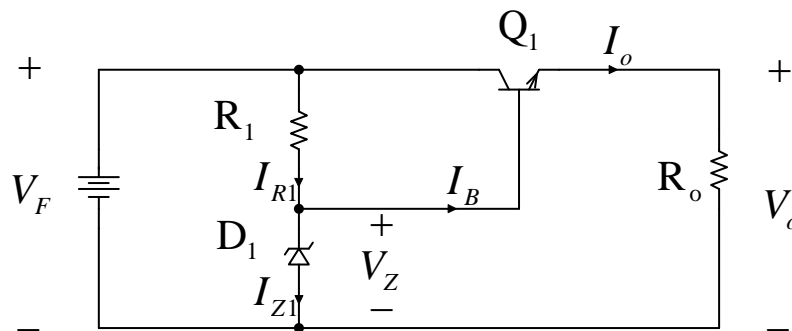
Entrega até a prova deste assunto.

Nome: _____

Nome: _____

Questão 01) Considerando o circuito da figura abaixo, e os dados apresentados, determine:

- A potência do diodo zener;
- A resistência e potência do resistor R_1 .



- $13V \leq V_F \leq 16V$
- $5\Omega \leq R_o \leq \infty\Omega$
- $V_Z = 5,6V$
- $\beta_{Q1} = 25$