



AULA LAB 06 RETIFICADORES DE MEIA ONDA COM CARGA RL

1 INTRODUÇÃO

Esta atividade de laboratório tem por objetivo exercitar o conteúdo estudado nesta aula (capítulo), especificamente sobre o estudo de conversores ca-cc (retificadores) de meia onda com carga resistiva-indutiva, ou seja, mista.

Em síntese, objetiva-se:

- Simular retificadores monofásicos de meia onda com carga resistiva-indutiva;
- Analisar retificadores monofásicos de meia onda com carga resistiva-indutiva;
- Entender o funcionamento dos circuitos retificadores;
- Comparar os resultados de simulação com os valores calculados.

2 RETIFICADOR DE MEIA ONDA COM CARGA RL

Implemente no simulador o circuito mostrado na figura 1. A tensão da fonte de alimentação (v_i) será de 22,63 V de pico. O resistor de carga (R_o) será de 10Ω e o indutor L_o é de 10 mH. O diodo D_1 será ideal.

Anote os valores simulados e calculados na tabela 1.

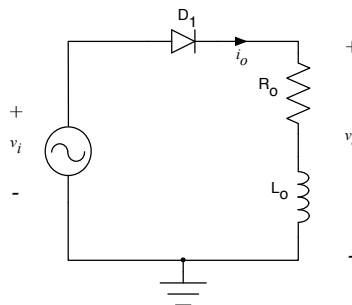


Figura 1 - Retificador monofásico de meia onda com carga RL.

Tabela 1 – Resultados para o retificador de meia onda com carga RL.

Variável	Descrição	Valor calculado	Valor simulado
$V_{o(pk)}$	Tensão de pico na carga		
$V_{o(avg)}$	Tensão média na carga		
$I_{o(pk)}$	Corrente de pico na carga		
$I_{o(avg)}$	Corrente média na carga		
P_o	Potência média na carga		

3 ANÁLISE DOS RESULTADOS – COMENTE SUAS RESPOSTAS

- 1) Esboce as formas de onda da tensão de entrada e de saída do retificador.
- 2) Os resultados obtidos na simulação condizem com os valores calculados?
- 3) Se o diodo D_1 fosse substituído por um diodo real, ocorreria alteração na tensão de saída?
- 4) Determine o valor eficaz da tensão de saída.
- 5) Determine o valor eficaz da corrente de saída.