



AULA LAB 11 CONVERSORES CC-CC: PRINCÍPIO DE FUNCIONAMENTO

1 INTRODUÇÃO

Esta atividade de laboratório tem por objetivo exercitar o conteúdo estudado nesta aula (capítulo), especificamente sobre o estudo de conversores cc-cc no que concerne ao seu princípio de funcionamento.

Em síntese, objetiva-se:

- Montar um conversor cc-cc simples;
- Implementar moduladores de largura de pulso (PWM) no Arduino;
- Entender os princípios básicos de conversores cc-cc;
- Realizar medições no circuito;
- Observar as formas de onda sobre os elementos do circuito.

2 MODULAÇÃO POR LARGURA DE PULSOS NO ARDUINO

Inicialmente, leia o tutorial sobre PWM com o Arduino disponível em:

<http://www.arduino.cc/en/Tutorial/PWM>

A seguir, implemente um programa simples para gerar sinais PWM na saída do Arduino, observe o sinal gerado no osciloscópio e anote os valores medidos na Tabela 1. Você pode utilizar um pino PWM do Arduino para cada valor de razão cíclica desejada.

Tabela 1 – PWM simples no Arduino.

Variável	Valor medido
Frequência do sinal gerado	
Razão cíclica para analogWrite(0)	
Razão cíclica para analogWrite(64)	
Razão cíclica para analogWrite(127)	
Razão cíclica para analogWrite(191)	
Razão cíclica para analogWrite(255)	

Verifique a estabilidade do sinal gerado, ou seja, se o mesmo mantém período e razão cíclica constantes ao longo do tempo.

3 CONVERSOR CC-CC SIMPLES

Monte na matriz de contatos o circuito mostrado na Figura 1 a seguir.

A tensão de entrada (V_{in}) será de 15 V.

Conecte um resistor de carga de 270 Ω .

Inicialmente verifique o correto funcionamento do circuito, observando a forma de onda na carga (V_o) com uma razão cíclica de 50%.

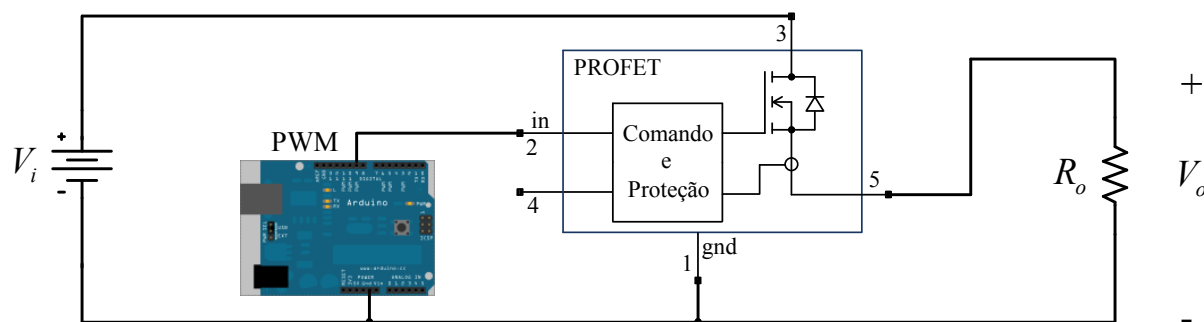


Figura 1 – Circuito do conversor cc-cc.

A seguir altere a razão cíclica no Arduino conforme solicitado na Tabela 2, medindo a tensão de saída e anotando os valores, para posteriormente comparar com os cálculos realizados.

Tabela 2 – Tensão média de saída no conversor cc-cc simples.

Variável	Calculado	Medido	Erro
Tensão média na saída para analogWrite(0)			
Tensão média na saída para analogWrite(64)			
Tensão média na saída para analogWrite(127)			
Tensão média na saída para analogWrite(191)			
Tensão média na saída para analogWrite(255)			

Conforme solicitado na Tabela 3, meça e anote os valores das variáveis, comparando em seguida os resultados obtidos com os cálculos anteriores.

Tabela 3 – Razão cíclica no conversor cc-cc simples.

Variável	Calculado	Medido	Erro
T _{on} para analogWrite(64)			
T _{off} para analogWrite(64)			
D para analogWrite(64)			
T _{on} para analogWrite(191)			
T _{off} para analogWrite(191)			
D para analogWrite(191)			

Em todas as medições realizadas, calcule o erro (desvio percentual) entre o valor calculado (teórico) e o valor medido (experimental), utilizando a expressão:

$$\varepsilon = \left| \frac{\text{Valor teórico} - \text{Valor experimental}}{\text{Valor teórico}} \right| \cdot 100\%$$

4 ANÁLISE DOS RESULTADOS – COMENTE SUAS RESPOSTAS

- 1) Esboce as formas de onda observadas no osciloscópio na Figura 2.
- 2) Compare os valores medidos com os valores calculados no ensaio realizado e explique a razão das discrepâncias (erros de grande amplitude), caso tenham ocorrido.

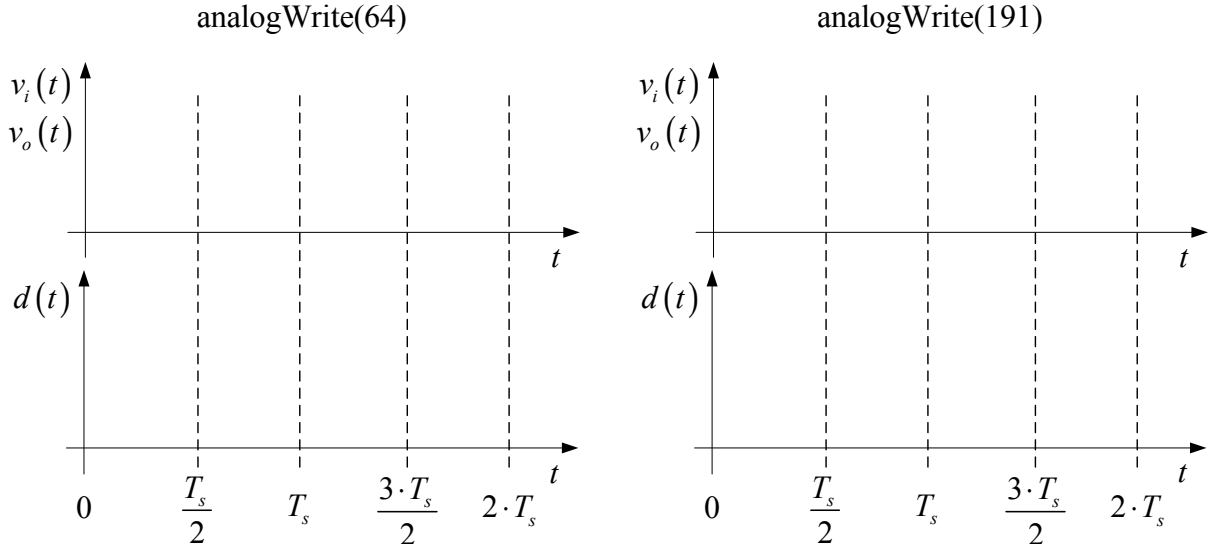


Figura 2 – Principais formas de onda do conversor cc-cc simples.