



AULA LAB 22 CONVERSORES CC-CA: INVERSOR DE TENSÃO PONTE COMPLETA

1 INTRODUÇÃO

Esta atividade de laboratório tem por objetivo exercitar o conteúdo estudado nesta aula (capítulo), especificamente sobre o estudo de conversores cc-ca do tipo ponte completa operando com modulação PWM senoidal.

Em síntese, objetiva-se:

- Aplicar os princípios da modulação PWM senoidal;
- Simular um conversor cc-ca ponte completa operando em malha aberta;
- Entender os princípios básicos de conversores cc-ca;
- Realizar medições no circuito no circuito simulado;
- Observar as formas de onda sobre os elementos do circuito.

2 CONVERSOR CC-CA PONTE COMPLETA

Implemente no simulador o circuito mostrado na Figura 1. A tensão de entrada (V_{in}) será de 20 V. O indutor será de 5 mH. Já o capacitor de saída será formado por uma associação de dois capacitores de 680 μ F em anti-série.

Conecte um resistor de carga de 270 Ω .

A frequência do sinal PWM será configurada para operar em 500 Hz.

Os dados do circuito integrado (Profet) devem ser buscados em sua folha de dados.

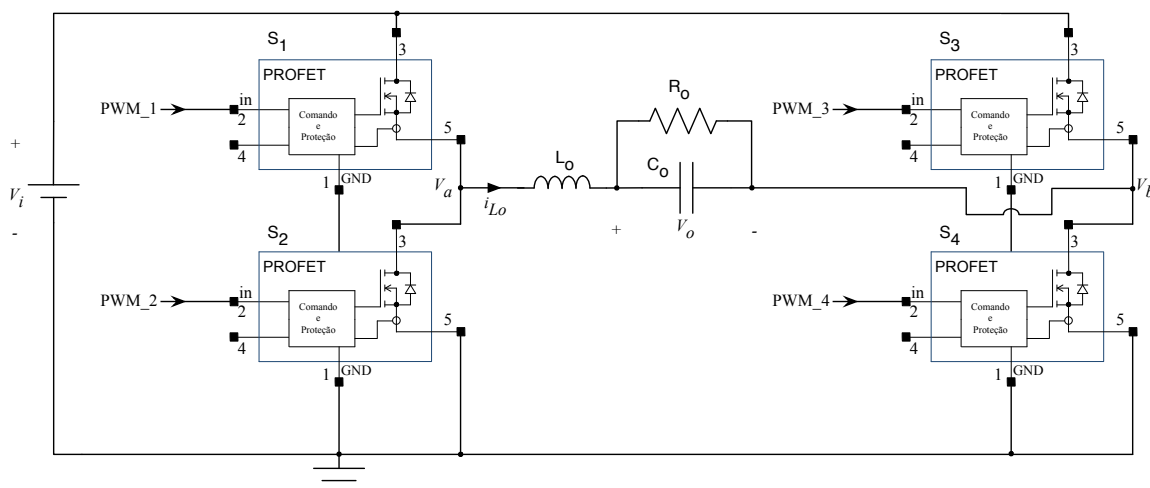


Figura 1 – Circuito do conversor cc-ca ponte completa.

3 MODULAÇÃO PWM SENOIDAL

Implemente no simulador o circuito para geração do sinal de comando com modulação por largura de pulsos senoidal, conforme mostrado nas aulas de laboratório. A amplitude da forma de onda

da portadora (dente-de-serra) deverá ser de 1 V. A frequência da tensão de saída do conversor deverá ser de 50 Hz.

A razão cíclica gerada pela modulante será dada por:

- a. $k = \text{seno}(\theta)$
- b. $d = 0,5 + 0,5 \cdot k$

Os sinais de comando dos interruptores S_3 e S_4 serão idênticos aos interruptores S_1 e S_2 , da seguinte maneira:

- $S_1 = S_4$ > PWM_1 = PWM_4;
- $S_2 = S_3$ > PWM_2 = PWM_3.

4 ENSAIOS COM O CIRCUITO SIMULADO

Simule o circuito mostrado na figura 1 e meça a amplitude (valor de pico e eficaz) e a frequência da tensão de saída.

$$V_{o(pk)} = \underline{\hspace{2cm}};$$

$$V_{o(ef)} = \underline{\hspace{2cm}};$$

$$F_o = \underline{\hspace{2cm}}.$$

Ajuste o índice de modulação, ou seja, a variável “ k ” na expressão da razão cíclica, determinando a tensão eficaz na saída do conversor:

$$V_{o(ef)} = \underline{\hspace{2cm}} \text{ para } d = \underline{\hspace{2cm}};$$

5 ANÁLISE DOS RESULTADOS – COMENTE SUAS RESPOSTAS

- 1) O circuito operou corretamente, ou seja, conforme o esperado?
- 2) Quais foram as dificuldades encontradas nesta aula de laboratório?
- 3) Alterando-se o índice de modulação, a tensão de saída foi alterada?
- 4) Como poderia ser alterada a frequência da tensão de saída do inversor?