

# 10

## Capítulo

### Retificadores Monofásicos Controlados

#### Meta deste capítulo

Estudar os conversores ca-cc monofásicos controlados.

#### objetivos

- Entender o funcionamento de circuitos retificadores controlados;
- Realizar cálculos com conversores ca-cc;
- Simular conversores ca-cc;
- Implementar retificadores monofásicos.

#### Pré-requisitos

Ter estudado o capítulo sobre retificadores monofásicos de onda completa com filtro capacitivo.

#### Continuidade

O curso continuará com o estudo de circuitos retificadores monofásicos controlados.

## 1 Introdução

Nos capítulos anteriores foram estudados os retificadores monofásicos de meia onda e onda completa com carga resistiva, mista (resistiva-indutiva) e finalmente com filtro capacitivo.

Aqueles retificadores não possuíam controle sobre a tensão de saída, ou seja, a tensão seria constante, dependendo apenas da tensão de entrada e das quedas de tensão nos elementos do retificador.

Em muitos casos, principalmente em acionamento de motores de corrente contínua, deseja-se variar sua velocidade, o que pode ser feito variando a tensão aplicada sobre os mesmos. Assim, conversores ca-cc com tensão variável na saída são atrativos para estas aplicações.

Os conversores ca-cc com saída ajustável podem ser implementados com tiristores ou transistores operando em alta frequência. Os primeiros serão estudados neste capítulo, enquanto os segundos não serão abordados neste curso, por empregarem conceitos e técnicas de controle mais elaboradas, que fogem do escopo de um curso inicial em Eletrônica de Potência.

Neste capítulo serão abordados os conversores ca-cc de meia onda, onda completa com derivação central e ponte completa, todos com cargas resistivas e mistas e empregando tiristores.

Assim, neste capítulo serão apresentados os conversores ca-cc controlados e será realizada a análise dos mesmos com carga resistiva e carga mista. Serão apresentados resultados de simulação, exercícios resolvidos e propostos e roteiro de laboratório.

## 2 Retificador Monofásico Controlado de Meia Onda

### 2.1 Operação com Carga Resistiva

O conversor ca-cc (retificador) monofásico controlado de meia onda com carga resistiva é um circuito simples, conforme pode ser observado na Figura 1. A tensão de entrada é representada pela fonte de tensão alternada ( $v_i$ ), o tiristor é o elemento retificador ( $T_1$ ) e a carga é o resistor  $R_o$ . O índice “o” significa saída em inglês (*out*). A tensão de saída é  $v_o$ .

Este conversor tem três etapas de funcionamento, quais sejam:

1ª Etapa – Semiciclo positivo da tensão de entrada,  $v_i > 0$ , e sem corrente de gatilho no tiristor ( $i_G = 0$ ), o tiristor não conduz e a tensão na carga é zero;

2ª Etapa – Semiciclo positivo da tensão de entrada,  $v_i > 0$ , e com corrente de gatilho no tiristor ( $i_G > i_{GT}$ ), o tiristor conduz e a tensão de entrada é aplicada na saída;

3ª Etapa – Semiciclo negativo da tensão de entrada,  $v_i < 0$ , o tiristor está bloqueado e a tensão na carga é zero, independente de ter corrente no gatilho ou não.

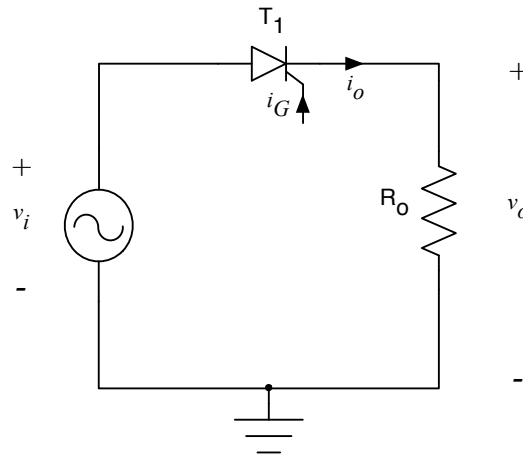


Figura 1 – Retificador monofásico controlado de meia onda com carga resistiva.

Assim, verifica-se que a tensão de entrada apenas alimenta a carga no semiciclo positivo e quando houver corrente suficiente de gatilho (maior que a corrente de disparo do tiristor ( $i_{GT}$ )), sendo que o semiciclo negativo não é utilizado neste retificador. As formas de onda da tensão de entrada, na carga, corrente na carga e corrente de gatilho são mostradas na Figura 2.

A tensão de saída apresenta o mesmo valor de pico do que a tensão de entrada, visto que está se considerando que o tiristor é ideal. No entanto, este valor de pico depende do ângulo de disparo ( $\alpha$ ) do tiristor. A corrente na carga é uma imagem da tensão, pois a carga é resistiva e apresenta valor de pico dado por  $I_{pk}$ .

Por sua vez, a tensão reversa no tiristor possui o mesmo valor de pico da tensão de entrada e aparece no semiciclo negativo, quando o mesmo está bloqueado.

Após o período de  $2\pi$  radianos, as formas de onda se repetirão indefinidamente, pois a tensão alternada de entrada é periódica. A escala horizontal é tomada em radianos para facilitar a representação independente da frequência da rede.

Note que a corrente de gatilho é aplicada na forma de um pulso, visto que o tiristor continua em condução mesmo após se retirar o sinal no gatilho.

No semiciclo negativo da tensão de entrada não é aplicado sinal no gatilho, pois de todo modo o tiristor não entraria em condução.

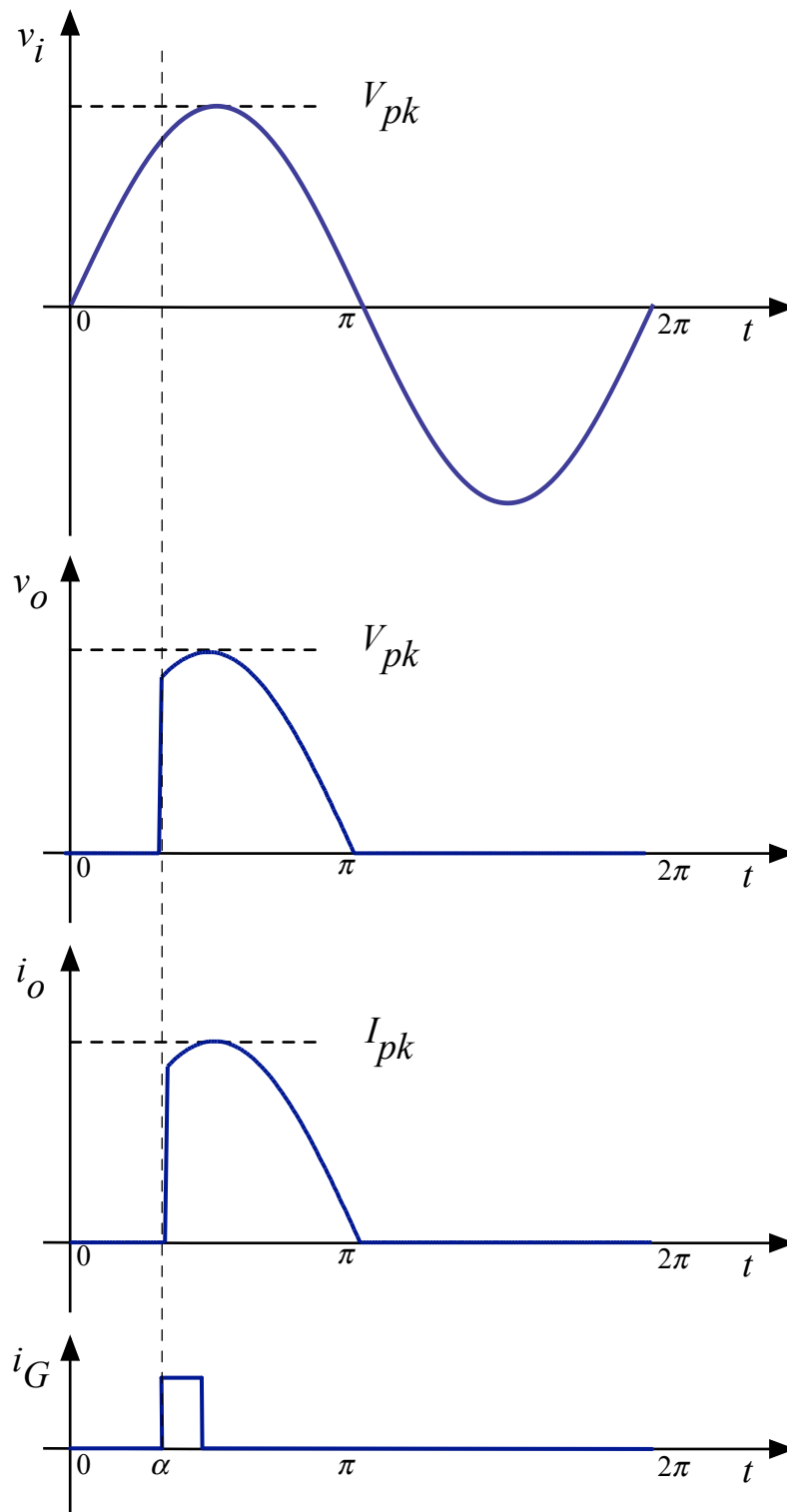


Figura 2 – Principais formas de onda do retificador monofásico controlado de meia onda com carga resistiva.

### 2.1.1 Análise do Retificador em Estudo

A seguir será realizada a análise do retificador em estudo, visando determinar sua tensão de saída, a corrente no circuito e os esforços no tioristor. O fator de potência da estrutura e sua eficiência do ponto de vista da conversão de energia elétrica não serão determinadas.

### 2.1.1.1 Tensões na Saída

A tensão de entrada ( $v_i$ ) está representada na Figura 4 pelo seu valor de pico ( $V_{pk}$ ). Seus valores médio e eficaz (RMS) são:

$$V_{i(med)} = 0;$$

$$V_{i(ef)} = \frac{V_{i(pk)}}{\sqrt{2}} = \frac{V_{pk}}{\sqrt{2}}.$$

A tensão de pico na saída é igual a tensão de pico na entrada, desde que o ângulo de disparo do tiristor seja menor que  $90^\circ$ :

$$V_{o(pk)} = V_{i(pk)} = V_{pk}.$$

A tensão média na saída é obtida por:

$$V_{o(med)} = \frac{1}{2\pi} \int_{\alpha}^{\pi} V_{o(pk)} \cdot \text{sen}(t) \cdot dt = \frac{1}{2\pi} \int_{\alpha}^{\pi} V_{pk} \cdot \text{sen}(t) \cdot dt;$$

$$V_{o(med)} = \frac{V_{o(pk)}}{2 \cdot \pi} \cdot (1 + \cos(\alpha)) = \frac{V_{pk}}{2 \cdot \pi} \cdot (1 + \cos(\alpha)).$$

Alguns autores também apresentam o resultado acima como:

$$V_{o(med)} = 0,159 \cdot V_{pk} \cdot (1 + \cos(\alpha)).$$

Já a tensão eficaz na saída é determinada por:

$$V_{o(ef)} = \sqrt{\frac{1}{2\pi} \int_{\alpha}^{\pi} (V_{o(pk)} \cdot \text{sen}(t))^2 \cdot dt} = \sqrt{\frac{1}{2\pi} \int_{\alpha}^{\pi} (V_{pk} \cdot \text{sen}(t))^2 \cdot dt};$$

$$V_{o(ef)} = \frac{V_{o(pk)}}{2} \cdot \sqrt{\frac{\pi - \alpha + \cos(\alpha) \cdot \text{sen}(\alpha)}{\pi}} = \frac{V_{pk}}{2} \cdot \sqrt{\frac{\pi - \alpha + \cos(\alpha) \cdot \text{sen}(\alpha)}{\pi}}.$$

### 2.1.1.2 Correntes na Saída

As correntes na carga são obtidas diretamente a partir das tensões na carga:

$$I_{o(pk)} = \frac{V_{o(pk)}}{R_o} = \frac{V_{pk}}{R_o}.$$

$$I_{o(med)} = \frac{V_{o(med)}}{R_o}.$$

$$I_{o(ef)} = \frac{V_{o(pk)}}{R_o} \cdot \sqrt{\frac{1}{4} - \frac{\alpha}{4 \cdot \pi} + \frac{\text{sen}(2 \cdot \alpha)}{8 \cdot \pi}}$$

### 2.1.1.3 Esforços de Corrente e Tensão no Tiristor

A tensão reversa máxima no tiristor  $T_1$  é igual ao pico da tensão de entrada:

$$V_{T1(RRM)} = V_{pk}$$

Já as correntes no tiristor são iguais às da carga:

$$I_{T1(pk)} = I_{o(pk)}$$

$$I_{T1(med)} = I_{o(med)}$$

$$I_{T1(ef)} = I_{o(ef)}$$

## 2.2 Operação com Carga Resistiva-Indutiva (RL)

O conversor ca-cc (retificador) monofásico controlado de meia onda com carga mista (resistiva-indutiva) é mostrado na Figura 3. A tensão de entrada é representada pela fonte de tensão alternada ( $v_i$ ), o tiristor é o elemento retificador ( $T_1$ ) e a carga é formada pelo resistor  $R_o$  e pela indutância  $L_o$ . O índice “o” significa saída em inglês (*out*). A tensão de saída é  $v_o$ .

Este conversor tem quatro etapas de funcionamento, quais sejam:

1ª Etapa – Semiciclo positivo da tensão de entrada,  $v_i > 0$ , e sem corrente de gatilho no tiristor ( $i_G=0$ ), o tiristor não conduz e a tensão na carga é zero;

2ª Etapa – Semiciclo positivo da tensão de entrada,  $v_i > 0$ , e com corrente de gatilho no tiristor ( $i_G > i_{GT}$ ), o tiristor conduz e a tensão de entrada é aplicada na saída;

3ª Etapa – Semiciclo negativo da tensão de entrada,  $v_i < 0$ , o tiristor ainda está conduzindo, visto a corrente da carga não ser zero. O tiristor conduz até o ângulo em que a corrente se anula ( $\beta$ );

4ª Etapa – Semiciclo negativo da tensão de entrada,  $v_i < 0$ , após a corrente se anular ( $\beta$ ), o tiristor está bloqueado e a tensão na carga é zero, independente de ter corrente no gatilho ou não.

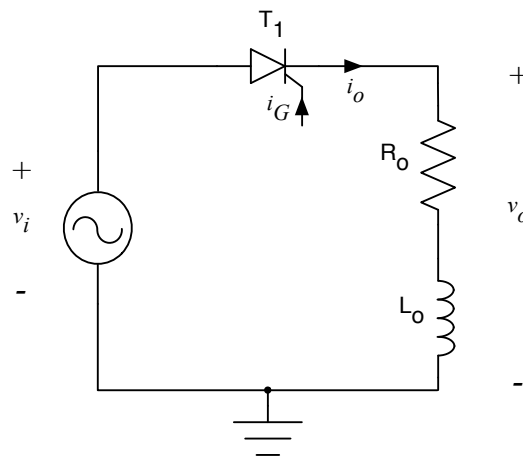


Figura 3 – Retificador monofásico controlado de meia onda com carga mista.

Assim, verifica-se que a tensão de entrada alimenta a carga no semiciclo positivo e em parte do semiciclo negativo, desde que se tenha corrente suficiente de gatilho (maior que a corrente de disparo do tiristor ( $i_{GT}$ )). As formas de onda da tensão de entrada, na carga, corrente na carga e corrente de gatilho são mostradas na Figura 4.

A tensão de saída apresenta o mesmo valor de pico do que a tensão de entrada, visto que está se considerando que o tiristor é ideal. No entanto, este valor de pico depende do ângulo de disparo ( $\alpha$ ) do tiristor. A corrente na carga não é mais uma imagem da tensão, pois a carga é mista (resistiva e indutiva) e apresenta valor de pico dado por  $I_{pk}$ .

Por sua vez, a tensão reversa no tiristor possui o mesmo valor de pico da tensão de entrada e aparece no semiciclo negativo, quando o mesmo está bloqueado.

Após o período de  $2\pi$  radianos, as formas de onda se repetirão indefinidamente, pois a tensão alternada de entrada é periódica. A escala horizontal é tomada em radianos para facilitar a representação independente da frequência da rede.

Note que a corrente de gatilho é aplicada na forma de um pulso, visto que o tiristor continua em condução mesmo após se retirar o sinal no gatilho.

No semiciclo negativo da tensão de entrada não é aplicado sinal no gatilho, pois de todo modo o tiristor não entraria em condução.

Note que  $\beta$  pode assumir valores maiores que  $180^\circ$  e menores que  $360^\circ$ .

$$180^\circ \leq \beta \leq 360^\circ .$$

### 2.2.1 Análise do Retificador em Estudo

A seguir será realizada a análise do retificador em estudo, visando determinar sua tensão de saída, a corrente no circuito e os esforços no tiristor. O fator de potência da estrutura e sua eficiência do ponto de vista da conversão de energia elétrica não serão determinadas.

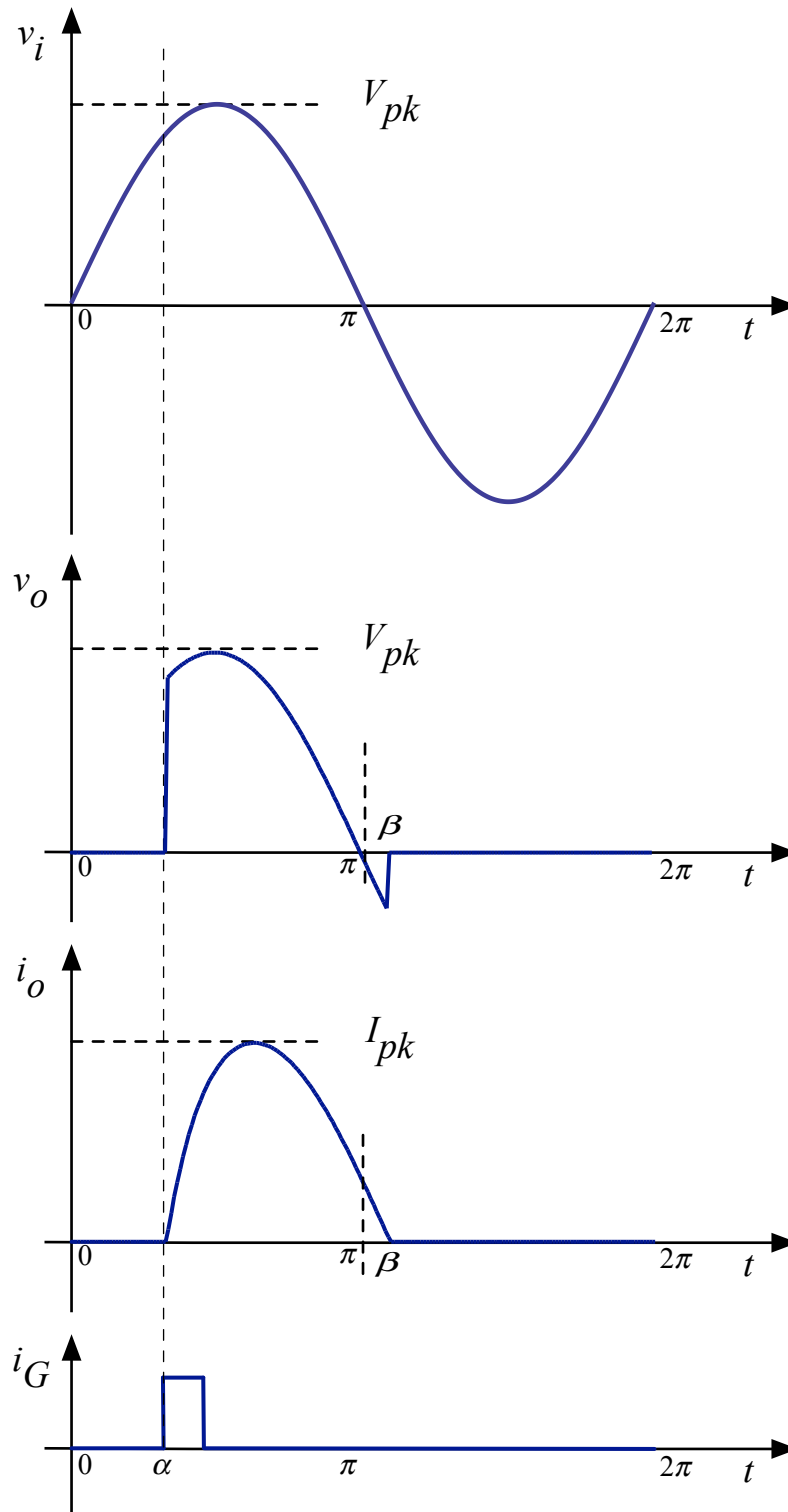


Figura 4 – Principais formas de onda do retificador monofásico controlado de meia onda com carga mista.

### 2.2.1.1 Tensões na Saída

A tensão de entrada ( $v_i$ ) está representada na Figura 2 pelo seu valor de pico ( $V_{pk}$ ). Seus valores médio e eficaz (RMS) são:

$$V_{i(\text{med})} = 0;$$



$$V_{i(ef)} = \frac{V_{i(pk)}}{\sqrt{2}} = \frac{V_{pk}}{\sqrt{2}}.$$

A tensão de pico na saída é igual a tensão de pico na entrada, desde que o ângulo de disparo do tiristor seja menor que  $90^\circ$ :

$$V_{o(pk)} = V_{i(pk)} = V_{pk}.$$

A tensão média na saída é obtida por:

$$V_{o(med)} = \frac{1}{2\pi} \int_{\alpha}^{\beta} V_{o(pk)} \cdot \text{sen}(t) \cdot dt = \frac{1}{2\pi} \int_{\alpha}^{\beta} V_{pk} \cdot \text{sen}(t) \cdot dt;$$

$$V_{o(med)} = \frac{V_{o(pk)}}{2 \cdot \pi} \cdot (\cos(\alpha) - \cos(\beta)) = \frac{V_{pk}}{2 \cdot \pi} \cdot (\cos(\alpha) - \cos(\beta)).$$

Alguns autores também apresentam o resultado acima como:

$$V_{o(med)} = 0,159 \cdot V_{pk} \cdot (\cos(\alpha) - \cos(\beta)).$$

Já a tensão eficaz na saída é determinada por:

$$V_{o(ef)} = \sqrt{\frac{1}{2\pi} \int_{\alpha}^{\beta} (V_{o(pk)} \cdot \text{sen}(t))^2 \cdot dt} = \sqrt{\frac{1}{2\pi} \int_{\alpha}^{\beta} (V_{pk} \cdot \text{sen}(t))^2 \cdot dt};$$

$$V_{o(ef)} = \frac{V_{pk}}{2} \cdot \sqrt{\frac{\beta - \alpha + \cos(\alpha) \cdot \text{sen}(\alpha) - \cos(\beta) \cdot \text{sen}(\beta)}{\pi}}.$$

### 2.2.1.2 Correntes na Saída

As correntes na carga são obtidas diretamente a partir das tensões na carga:

$$I_{o(pk)} = \frac{V_{o(pk)}}{Z_o} = \frac{V_{pk}}{Z_o}.$$

$$I_{o(med)} = \frac{V_{o(med)}}{R_o}.$$

Para se determinar a corrente eficaz na carga é necessário consultar o ábaco da Figura 5. Assim, deve determinar o ângulo da carga ( $\Phi$ ) como:

$$\tan(\phi) = \frac{\omega \cdot L_o}{R_o},$$

$$\phi = \tan^{-1} \left( \frac{\omega \cdot L_o}{R_o} \right).$$

A partir daí, com o valor de  $\Phi$  pode consultar o ábaco (Figura 5) e obter o valor da corrente parametrizada ( $I_{ef}$ ).

$$I_{o(ef)} = \frac{V_{o(pk)}}{\sqrt{R_o^2 + (\omega \cdot L_o)^2}} \cdot I_{ef}.$$

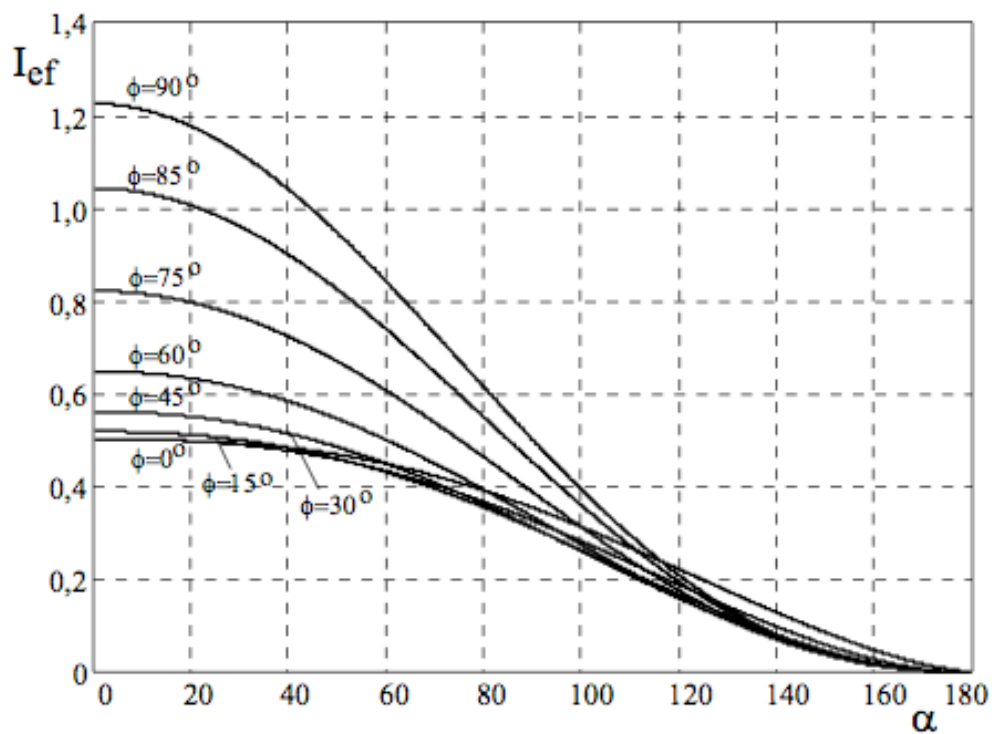


Figura 5 – Gráfico da curva que relaciona a corrente eficaz com os ângulos  $\Phi$  e  $\alpha$ .

Fonte: (Barbi, 2005).

### 2.2.1.3 Esforços de Corrente e Tensão no Tiristor

A tensão reversa máxima no tiristor  $T_1$  é igual ao pico da tensão de entrada:

$$V_{T1(RRM)} = V_{pk}.$$

Já as correntes no tiristor são iguais às da carga:

$$I_{T1(pk)} = I_{o(pk)}.$$

$$I_{T1(med)} = I_{o(med)}.$$

$$I_{T1(ef)} = I_{o(ef)}.$$

### 2.3 Operação com Carga Resistiva-Indutiva e Diodo de Roda-Livre

O conversor ca-cc (retificador) monofásico controlado de meia onda com carga mista (resistiva-indutiva) e diodo de roda-livre é mostrado na Figura 7. A tensão de entrada é representada pela fonte de tensão alternada ( $v_i$ ), o tiristor é o elemento retificador ( $T_1$ ), o diodo de roda-livre é  $D_1$  e a carga é formada pelo resistor  $R_o$  e pela indutância  $L_o$ . O índice “o” significa saída em inglês (*out*). A tensão de saída é  $v_o$ .

Este conversor tem quatro etapas de funcionamento, quais sejam:

1ª Etapa – Semiciclo positivo da tensão de entrada,  $v_i > 0$ , e sem corrente de gatilho no tiristor ( $i_G = 0$ ), o tiristor não conduz e a tensão na carga é zero;

2ª Etapa – Semiciclo positivo da tensão de entrada,  $v_i > 0$ , e com corrente de gatilho no tiristor ( $i_G > i_{GT}$ ), o tiristor conduz e a tensão de entrada é aplicada na saída;

3ª Etapa – Semiciclo negativo da tensão de entrada,  $v_i < 0$ , o diodo de roda-livre entra em condução, provocando o bloqueio do tiristor. O diodo conduz até o ângulo em que a corrente se anula ( $\beta$ );

4ª Etapa – Semiciclo negativo da tensão de entrada,  $v_i < 0$ , após a corrente se anular ( $\beta$ ), o tiristor e o diodo estão bloqueados e a tensão na carga é zero, independente de ter corrente no gatilho ou não.

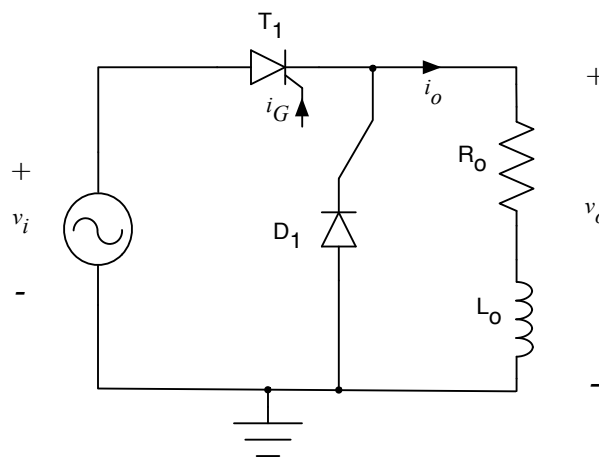


Figura 6 – Retificador monofásico controlado de meia onda com carga mista e diodo de roda-livre.

Assim, verifica-se que a tensão de entrada alimenta a carga apenas no semiciclo positivo, desde que se tenha corrente suficiente de gatilho (maior que a corrente de disparo do tiristor ( $i_{GT}$ )). As formas de onda da tensão de entrada, na carga, corrente na carga e corrente de gatilho são mostradas na Figura 7.

A tensão de saída apresenta o mesmo valor de pico do que a tensão de entrada, visto que está se considerando que o tiristor é ideal. No entanto, este valor de pico depende do ângulo de

disparo ( $\alpha$ ) do tiristor. A corrente na carga não é mais uma imagem da tensão, pois a carga é mista (resistiva e indutiva) e apresenta valor de pico dado por  $I_{pk}$ .

Por sua vez, a tensão reversa no tiristor possui o mesmo valor de pico da tensão de entrada e aparece no semiciclo negativo, quando o mesmo está bloqueado.

Após o período de  $2\pi$  radianos, as formas de onda se repetirão indefinidamente, pois a tensão alternada de entrada é periódica. A escala horizontal é tomada em radianos para facilitar a representação independente da frequência da rede.

Note que a corrente de gatilho é aplicada na forma de um pulso, visto que o tiristor continua em condução mesmo após se retirar o sinal no gatilho.

No semiciclo negativo da tensão de entrada não é aplicado sinal no gatilho, pois de todo modo o tiristor não entraria em condução.

Note que  $\beta$  pode assumir valores maiores que  $180^\circ$  e menores que  $360^\circ$ .

$$180^\circ \leq \beta \leq 360^\circ .$$

### 2.3.1 Análise do Retificador em Estudo

A seguir será realizada a análise do retificador em estudo, visando determinar sua tensão de saída, a corrente no circuito e os esforços no tiristor. O fator de potência da estrutura e sua eficiência do ponto de vista da conversão de energia elétrica não serão determinadas.

#### 2.3.1.1 Tensões na Saída

A tensão de entrada ( $v_i$ ) está representada na Figura 2 pelo seu valor de pico ( $V_{pk}$ ). Seus valores médio e eficaz (RMS) são:

$$V_{i(med)} = 0 ;$$

$$V_{i(ef)} = \frac{V_{i(pk)}}{\sqrt{2}} = \frac{V_{pk}}{\sqrt{2}} .$$

A tensão de pico na saída é igual a tensão de pico na entrada, desde que o ângulo de disparo do tiristor seja menor que  $90^\circ$ :

$$V_{o(pk)} = V_{i(pk)} = V_{pk} .$$

A tensão média na saída é obtida por:

$$V_{o(med)} = \frac{1}{2\pi} \int_{\alpha}^{\pi} V_{o(pk)} \cdot \text{sen}(t) \cdot dt = \frac{1}{2\pi} \int_{\alpha}^{\pi} V_{pk} \cdot \text{sen}(t) \cdot dt ;$$

$$V_{o(med)} = \frac{V_{o(pk)}}{2 \cdot \pi} \cdot (1 + \cos(\alpha)) = \frac{V_{pk}}{2 \cdot \pi} \cdot (1 + \cos(\alpha)) .$$

Alguns autores também apresentam o resultado acima como:

$$V_{o(\text{med})} = 0,159 \cdot V_{pk} \cdot (1 + \cos(\alpha)).$$

Já a tensão eficaz na saída é determinada por:

$$V_{o(\text{ef})} = \sqrt{\frac{1}{2\pi} \int_{\alpha}^{\pi} (V_{o(pk)} \cdot \text{sen}(t))^2 \cdot dt} = \sqrt{\frac{1}{2\pi} \int_{\alpha}^{\pi} (V_{pk} \cdot \text{sen}(t))^2 \cdot dt};$$

$$V_{o(\text{ef})} = \frac{V_{o(pk)}}{2} \cdot \sqrt{\frac{\pi - \alpha + \cos(\alpha) \cdot \text{sen}(\alpha)}{\pi}} = \frac{V_{pk}}{2} \cdot \sqrt{\frac{\pi - \alpha + \cos(\alpha) \cdot \text{sen}(\alpha)}{\pi}}.$$

### 2.3.1.2 Correntes na Saída

As correntes na carga são obtidas diretamente a partir das tensões na carga:

$$I_{o(pk)} = \frac{V_{o(pk)}}{Z_o} = \frac{V_{pk}}{Z_o}.$$

$$I_{o(\text{med})} = \frac{V_{o(\text{med})}}{R_o}.$$

A corrente eficaz é complicada para ser determinada, por isso seu cálculo será suprimido aqui.

### 2.3.1.3 Esforços de Corrente e Tensão no Tiristor e no Diodo

As tensões reversa máxima no tiristor  $T_1$  e no diodo  $D_1$  são iguais ao pico da tensão de entrada:

$$V_{T1(RRM)} = V_{D1(RRM)} = V_{pk}.$$

Já as correntes no tiristor e no diodo são obtidas em relação às da carga:

$$I_{T1(pk)} = I_{D1(pk)} = I_{o(pk)}.$$

$$I_{T1(\text{med})} = I_{D1(\text{med})} = \frac{I_{o(\text{med})}}{2}.$$

$$I_{T1(\text{ef})} = I_{D1(\text{ef})} = \frac{I_{o(\text{ef})}}{\sqrt{2}}.$$

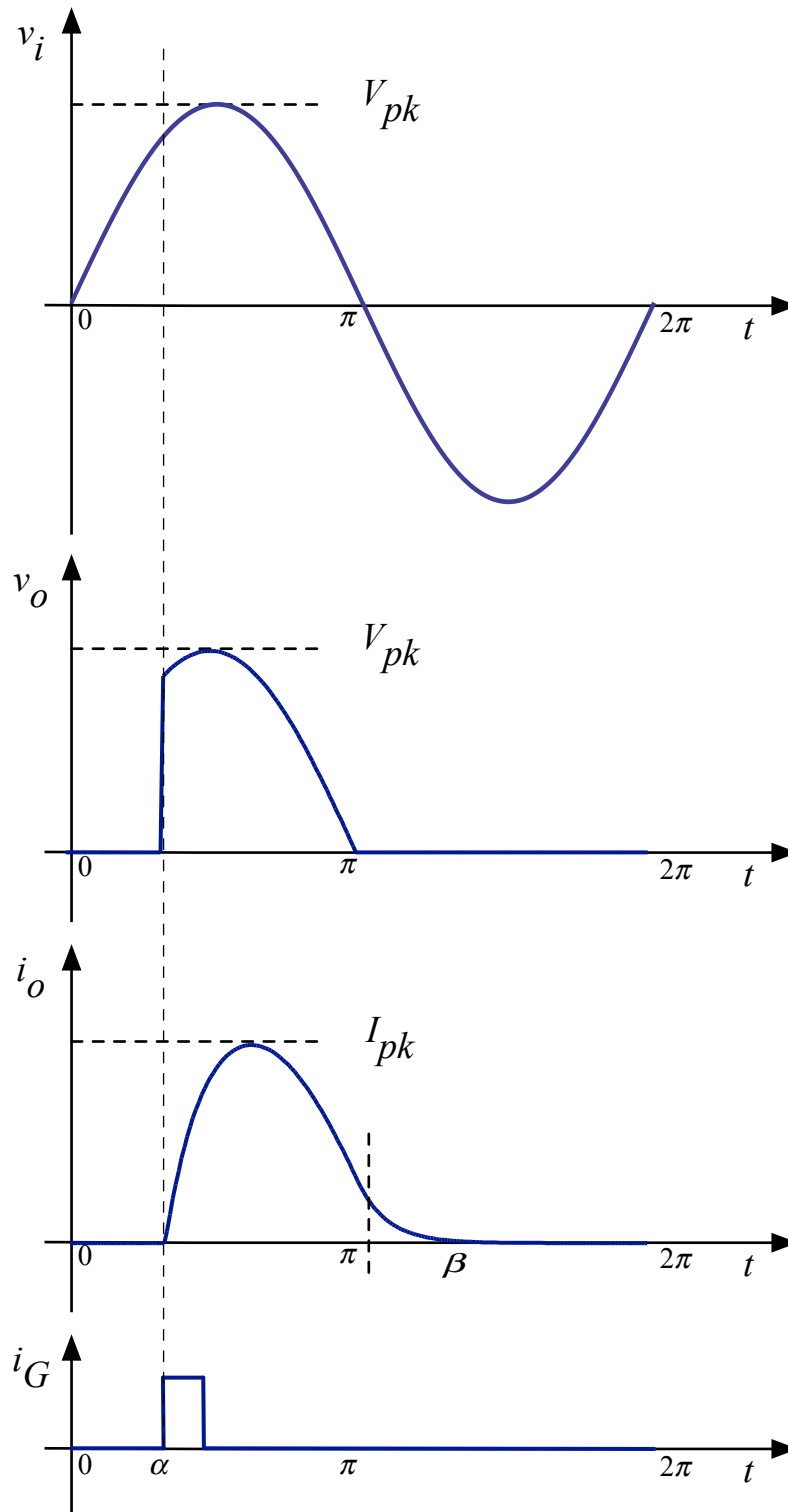


Figura 7 – Principais formas de onda do retificador monofásico controlado de meia onda com carga mista e diodo de roda-livre.

### 3 Retificador Monofásico Controlado de Onda Completa

#### 3.1 Operação com Carga Resistiva

Os conversores ca-cc (retificadores) monofásicos controlados de onda completa (com ponto médio e em ponte) com carga resistiva são mostrados na Figura 8. A tensão de entrada é representada pela fonte de tensão alternada ( $v_i$ ), os tiristores são os elementos retificadores ( $T_1$  à  $T_4$ ) e a carga é o resistor  $R_o$ . O índice “o” significa saída em inglês (*out*). A tensão de saída é  $v_o$ .

Este conversor tem quatro etapas de funcionamento, quais sejam:

1ª Etapa – Semiciclo positivo da tensão de entrada,  $v_i > 0$ , e sem corrente de gatilho nos tiristores ( $i_G = 0$ ). Os tiristores não conduzem e a tensão na carga é zero;

2ª Etapa – Semiciclo positivo da tensão de entrada,  $v_i > 0$ , e com corrente de gatilho nos tiristores ( $i_G > i_{GT}$ ). Os tiristores  $T_1$  e  $T_4$  (ou  $T_1$  no conversor com ponto médio) conduzem e a tensão de entrada é aplicada na saída;

3ª Etapa – Semiciclo negativo da tensão de entrada,  $v_i < 0$ , e sem corrente de gatilho nos tiristores ( $i_G = 0$ ). Os tiristores não conduzem e a tensão na carga é zero;

4ª Etapa – Semiciclo negativo da tensão de entrada,  $v_i < 0$ , e com corrente de gatilho nos tiristores ( $i_G > i_{GT}$ ). Os tiristores  $T_2$  e  $T_3$  (ou  $T_2$  no conversor com ponto médio) conduzem e a tensão de entrada é aplicada na saída.

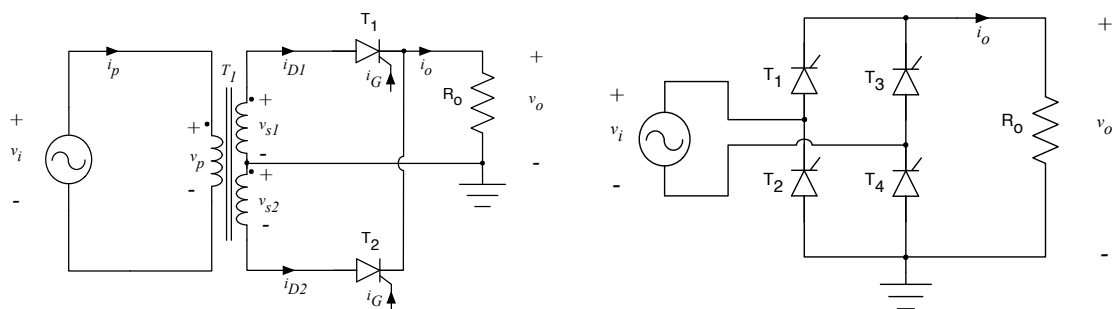


Figura 8 – Retificadores monofásicos controlados de onda completa com carga resistiva.

Assim, verifica-se que a tensão de entrada alimenta a carga no semiciclo positivo e no semiciclo negativo, desde que se tenha corrente suficiente de gatilho (maior que a corrente de disparo do tiristor ( $i_{GT}$ )). As formas de onda da tensão de entrada, na carga, corrente na carga e corrente de gatilho são mostradas na Figura 9.

A tensão de saída apresenta o mesmo valor de pico do que a tensão de entrada, visto que está se considerando que o tiristor é ideal. No entanto, este valor de pico depende do ângulo de disparo ( $\alpha$ ) do tiristor. A corrente na carga é uma imagem da tensão, pois a carga é resistiva e apresenta valor de pico dado por  $I_{pk}$ .

Por sua vez, a tensão reversa no tiristor possui o mesmo valor de pico da tensão de entrada e aparece no semiciclo negativo, quando o mesmo está bloqueado.

Após o período de  $2\pi$  radianos, as formas de onda se repetirão indefinidamente, pois a tensão alternada de entrada é periódica. A escala horizontal é tomada em radianos para facilitar a representação independente da frequência da rede.

Note que a corrente de gatilho é aplicada na forma de um pulso, visto que o tiristor continua em condução mesmo após se retirar o sinal no gatilho.

No semiciclo negativo da tensão de entrada é aplicado o mesmo sinal de gatilho, diga-se, com o mesmo ângulo de disparo, que no semiciclo positivo, apenas deslocado de  $180^\circ$ .

### 3.1.1 Análise dos Retificadores em Estudo

A seguir será realizada a análise dos retificadores em estudo, visando determinar sua tensão de saída, a corrente no circuito e os esforços nos tiristores. O fator de potência das estruturas e suas eficiências do ponto de vista da conversão de energia elétrica não serão determinadas.

#### 3.1.1.1 Tensões na Saída

A tensão de entrada ( $v_i$ ) está representada na Figura 4 pelo seu valor de pico ( $V_{pk}$ ). Seus valores médio e eficaz (RMS) são:

$$V_{i(med)} = 0;$$

$$V_{i(ef)} = \frac{V_{i(pk)}}{\sqrt{2}} = \frac{V_{pk}}{\sqrt{2}}.$$

A tensão de pico na saída é igual a tensão de pico na entrada, desde que o ângulo de disparo do tiristor seja menor que  $90^\circ$ :

$$V_{o(pk)} = V_{i(pk)} = V_{pk}.$$

A tensão média na saída é obtida por:

$$V_{o(med)} = \frac{2}{2\pi} \int_{\alpha}^{\pi} V_{o(pk)} \cdot \text{sen}(t) \cdot dt = \frac{2}{2\pi} \int_{\alpha}^{\pi} V_{pk} \cdot \text{sen}(t) \cdot dt;$$

$$V_{o(med)} = \frac{V_{o(pk)}}{\pi} \cdot (1 + \cos(\alpha)) = \frac{V_{pk}}{\pi} \cdot (1 + \cos(\alpha)).$$

Alguns autores também apresentam o resultado acima como:

$$V_{o(med)} = 0,318 \cdot V_{pk} \cdot (1 + \cos(\alpha)).$$



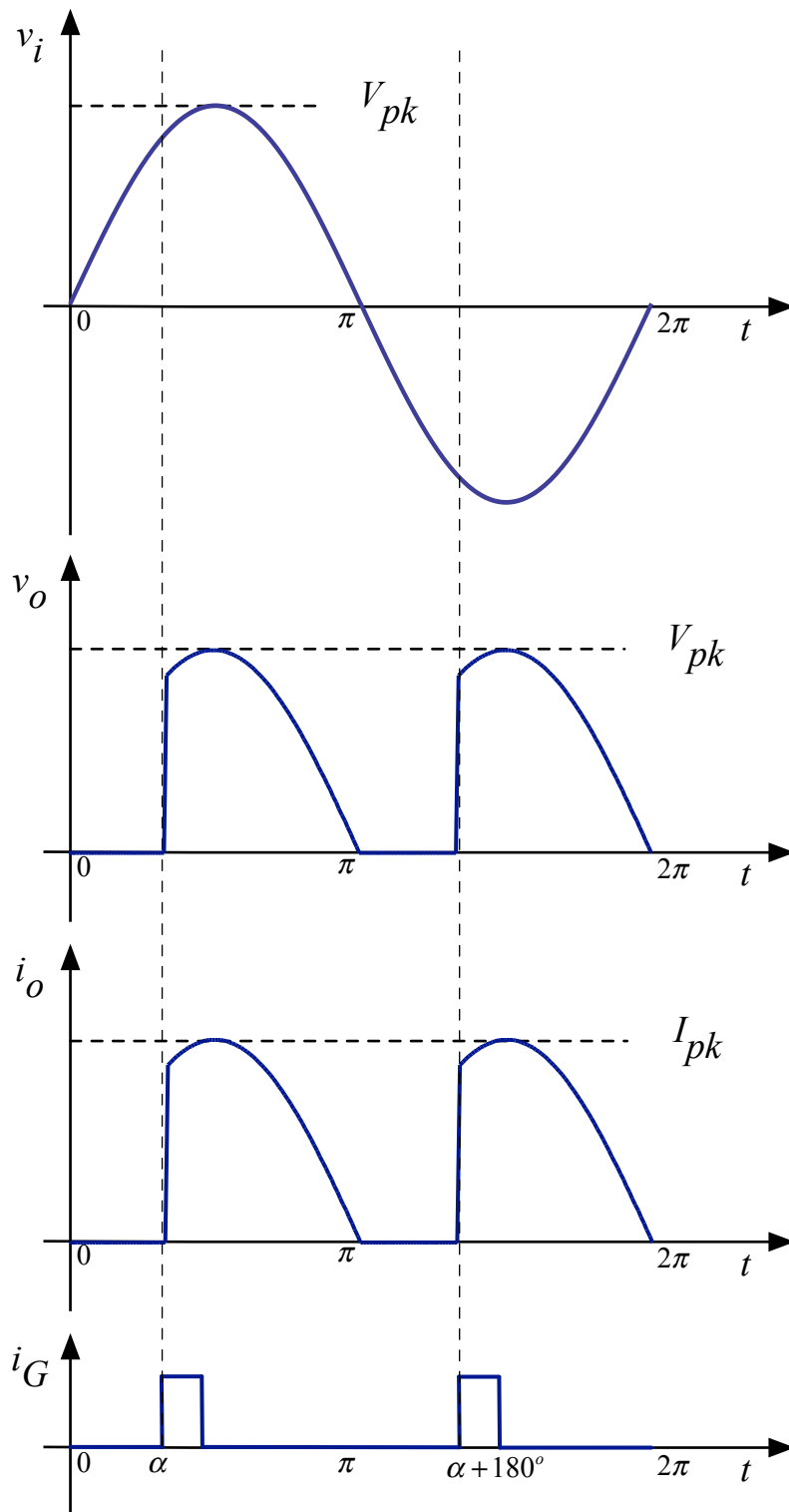


Figura 9 – Principais formas de onda dos retificadores monofásicos controlados de onda completa com carga resistiva.

Já a tensão eficaz na saída é determinada por:

$$V_{o(ef)} = \sqrt{\frac{2}{2\pi} \int_{\alpha}^{\pi} (V_{o(pk)} \cdot \text{sen}(t))^2 \cdot dt} = \sqrt{\frac{2}{2\pi} \int_{\alpha}^{\pi} (V_{pk} \cdot \text{sen}(t))^2 \cdot dt} ;$$

$$V_{o(ef)} = V_{o(pk)} \cdot \sqrt{\frac{\pi - \alpha + \cos(\alpha) \cdot \text{sen}(\alpha)}{2 \cdot \pi}} = V_{pk} \cdot \sqrt{\frac{\pi - \alpha + \cos(\alpha) \cdot \text{sen}(\alpha)}{2 \cdot \pi}} .$$

### 3.1.1.2 Correntes na Saída

As correntes na carga são obtidas diretamente a partir das tensões na carga:

$$I_{o(pk)} = \frac{V_{o(pk)}}{R_o} = \frac{V_{pk}}{R_o} .$$

$$I_{o(med)} = \frac{V_{o(med)}}{R_o} .$$

$$I_{o(ef)} = \frac{V_{o(ef)}}{R_o} .$$

### 3.1.1.3 Esforços de Corrente e Tensão nos Tiristores

A tensão reversa máxima nos tiristores  $T_1$  e  $T_2$  no retificador com ponto médio é igual ao dobro do pico da tensão de entrada:

$$V_{T1(RRM)} = V_{T2(RRM)} = 2 \cdot V_{pk} .$$

Já para os tiristores do retificador em ponte se tem:

$$V_{T1(RRM)} = V_{T2(RRM)} = V_{T3(RRM)} = V_{T4(RRM)} = V_{pk} .$$

Já as correntes nos tiristores são obtidas em relação às correntes na carga:

$$I_{T1(pk)} = I_{T2(pk)} = I_{T3(pk)} = I_{T4(pk)} = I_{o(pk)} .$$

$$I_{T1(med)} = I_{T2(med)} = I_{T3(med)} = I_{T4(med)} = \frac{I_{o(med)}}{2} .$$

$$I_{T1(ef)} = I_{T2(ef)} = I_{T3(ef)} = I_{T4(ef)} = \frac{I_{o(ef)}}{\sqrt{2}} .$$

## 3.2 Operação com Carga Resistiva-Indutiva (RL)

Os conversores ca-cc (retificadores) monofásicos controlados de onda completa (com ponto médio e em ponte) com carga resistiva são mostrados na Figura 10. A tensão de entrada é

representada pela fonte de tensão alternada ( $v_i$ ), os tiristores são os elementos retificadores ( $T_1$  à  $T_4$ ) e a carga é o resistor  $R_o$  e o indutor  $L_o$ . O índice “o” significa saída em inglês (*out*). A tensão de saída é  $v_o$ .

Este conversor tem seis etapas de funcionamento, quais sejam:

1ª Etapa – Semiciclo positivo da tensão de entrada,  $v_i > 0$ , e sem corrente de gatilho nos tiristores ( $i_G=0$ ). Os tiristores não conduzem e a tensão na carga é zero;

2ª Etapa – Semiciclo positivo da tensão de entrada,  $v_i > 0$ , e com corrente de gatilho nos tiristores ( $i_G > i_{GT}$ ). Os tiristores  $T_1$  e  $T_4$  conduzem e a tensão de entrada é aplicada na saída;

3ª Etapa – Semiciclo negativo da tensão de entrada,  $v_i < 0$ , e com corrente circulando pela carga, antes do instante  $\beta$ , os tiristores  $T_1$  e  $T_4$  permanecem conduzindo, visto a carga ser mista, a tensão na carga será negativa;

4ª Etapa – Semiciclo negativo da tensão de entrada,  $v_i < 0$ , após a corrente da carga se anular no instante  $\beta$ , os tiristores  $T_1$  e  $T_4$  param de conduzir e a tensão na carga é nula;

5ª Etapa – Semiciclo negativo da tensão de entrada,  $v_i < 0$ , e com corrente de gatilho nos tiristores ( $i_G > i_{GT}$ ). Os tiristores  $T_2$  e  $T_3$  conduzem e a tensão de entrada é aplicada na saída;

6ª Etapa – Semiciclo positivo da tensão de entrada,  $v_i > 0$ , e com corrente circulando pela carga, antes do instante  $\beta+180^\circ$ , os tiristores  $T_2$  e  $T_3$  permanecem conduzindo, visto a carga ser mista, a tensão na carga será positiva.

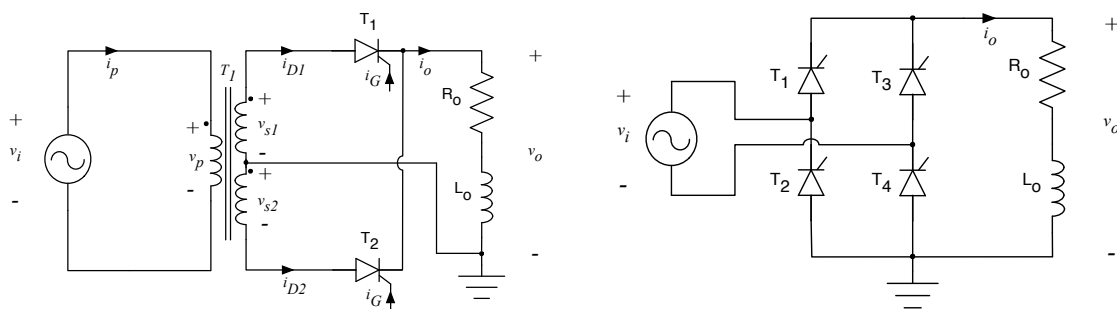


Figura 10 – Retificadores monofásicos controlados de onda completa com carga mista.

Assim, verifica-se que a tensão de entrada alimenta a carga no semiciclo positivo e no semiciclo negativo, desde que se tenha corrente suficiente de gatilho (maior que a corrente de disparo do tiristor ( $i_{GT}$ )). As formas de onda da tensão de entrada, na carga, corrente na carga e corrente de gatilho são mostradas na Figura 11.

A tensão de saída apresenta o mesmo valor de pico do que a tensão de entrada, visto que está se considerando que o tiristor é ideal. No entanto, este valor de pico depende do ângulo de disparo ( $\alpha$ ) do tiristor. A corrente na carga não é mais uma imagem da tensão, pois a carga é mista,

e apresenta valor de pico dado por  $I_{pk}$ .

Por sua vez, a tensão reversa nos tiristores possui o mesmo valor de pico da tensão de entrada e aparece no semiciclo negativo, quando o mesmo está bloqueado.

Após o período de  $2\pi$  radianos, as formas de onda se repetirão indefinidamente, pois a tensão alternada de entrada é periódica. A escala horizontal é tomada em radianos para facilitar a representação independente da frequência da rede.

Note que a corrente de gatilho é aplicada na forma de um pulso, visto que o tiristor continua em condução mesmo após se retirar o sinal no gatilho.

No semiciclo negativo da tensão de entrada é aplicado o mesmo sinal de gatilho, diga-se, com o mesmo ângulo de disparo, que no semiciclo positivo, apenas deslocado de  $180^\circ$ .

### 3.2.1 Análise dos Retificadores em Estudo

A seguir será realizada a análise dos retificadores em estudo, visando determinar sua tensão de saída, a corrente no circuito e os esforços nos tiristores. O fator de potência das estruturas e suas eficiências do ponto de vista da conversão de energia elétrica não serão determinadas.

#### 3.2.1.1 Tensões na Saída

A tensão de entrada ( $v_i$ ) está representada na Figura 11 pelo seu valor de pico ( $V_{pk}$ ). Seus valores médio e eficaz (RMS) são:

$$V_{i(med)} = 0;$$

$$V_{i(ef)} = \frac{V_{i(pk)}}{\sqrt{2}} = \frac{V_{pk}}{\sqrt{2}}.$$

A tensão de pico na saída é igual a tensão de pico na entrada, desde que o ângulo de disparo do tiristor seja menor que  $90^\circ$ :

$$V_{o(pk)} = V_{i(pk)} = V_{pk}.$$

A tensão média na saída é obtida por:

$$V_{o(med)} = \frac{2}{2\pi} \int_{\alpha}^{\beta} V_{o(pk)} \cdot \text{sen}(t) \cdot dt = \frac{2}{2\pi} \int_{\alpha}^{\beta} V_{pk} \cdot \text{sen}(t) \cdot dt;$$

$$V_{o(med)} = \frac{V_{o(pk)}}{\pi} \cdot (\cos(\alpha)1 + \cos(\beta)) = \frac{V_{pk}}{\pi} \cdot (\cos(\alpha)1 + \cos(\beta)).$$

Alguns autores também apresentam o resultado acima como:

$$V_{o(med)} = 0,318 \cdot V_{pk} \cdot (\cos(\alpha) - \cos(\beta)).$$

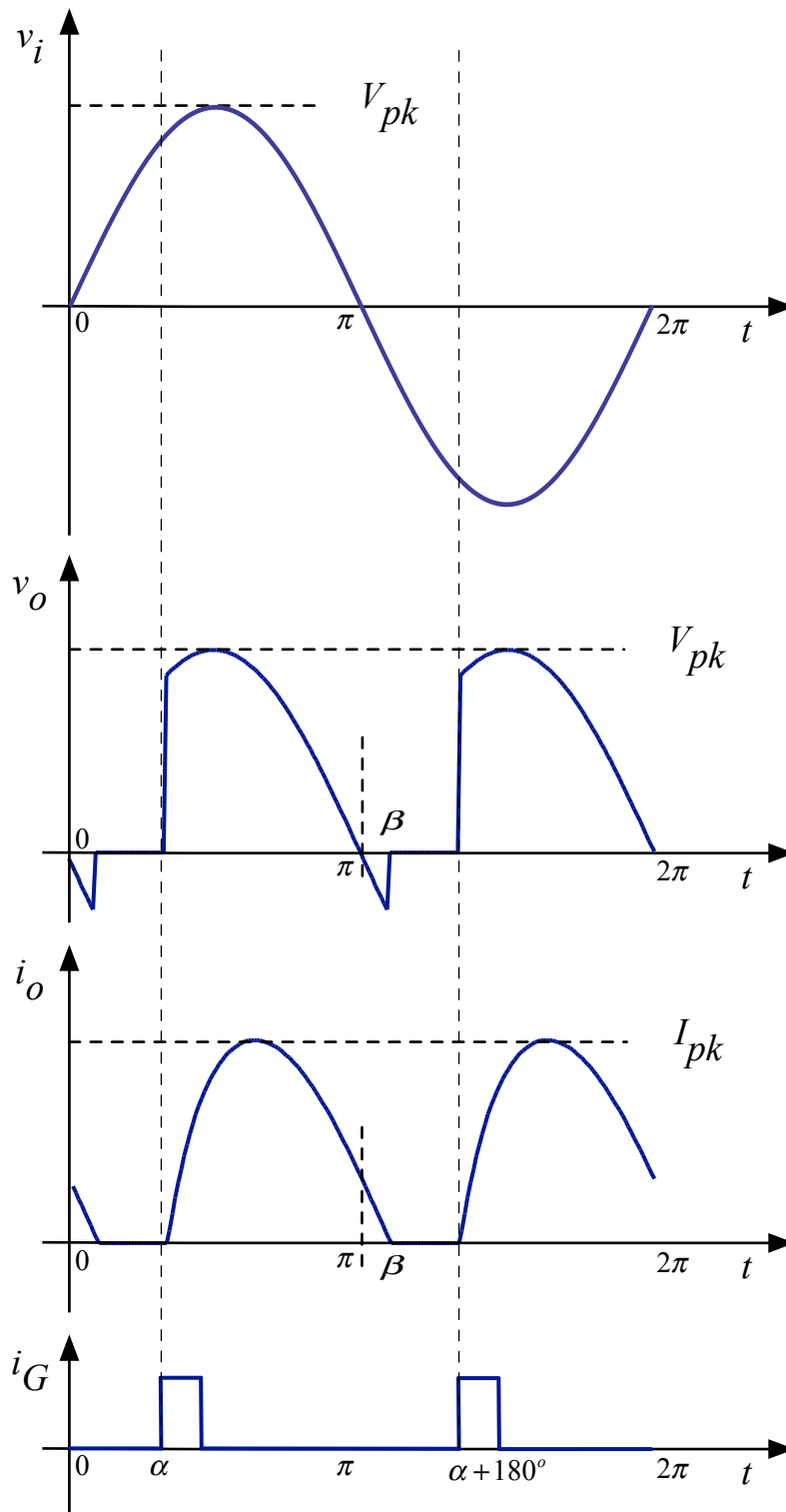


Figura 11 – Principais formas de onda dos retificadores monofásicos controlados de onda completa com carga mista.

Já a tensão eficaz na saída é determinada por:

$$V_{o(ef)} = \sqrt{\frac{2}{2\pi} \int_{\alpha}^{\beta} (V_{o(pk)} \cdot \text{sen}(t))^2 \cdot dt} = \sqrt{\frac{2}{2\pi} \int_{\alpha}^{\beta} (V_{pk} \cdot \text{sen}(t))^2 \cdot dt} ;$$

$$V_{o(ef)} = V_{pk} \cdot \sqrt{\frac{\beta - \alpha + \cos(\alpha) \cdot \text{sen}(\alpha) - \cos(\beta) \cdot \text{sen}(\beta)}{2 \cdot \pi}} .$$

### 3.2.1.2 Correntes na Saída

As correntes na carga são obtidas diretamente a partir das tensões na carga:

$$I_{o(pk)} = \frac{V_{o(pk)}}{Z_o} = \frac{V_{pk}}{Z_o} .$$

$$I_{o(med)} = \frac{V_{o(med)}}{R_o} .$$

A corrente eficaz é complicada para ser calculada e sua obtenção não será apresentada aqui.

### 3.2.1.3 Esforços de Corrente e Tensão nos Tiristores

A tensão reversa máxima nos tiristores  $T_1$  e  $T_2$  no retificador com ponto médio é igual ao dobro do pico da tensão de entrada:

$$V_{T1(RRM)} = V_{T2(RRM)} = 2 \cdot V_{pk} .$$

Já para os tiristores do retificador em ponte se tem:

$$V_{T1(RRM)} = V_{T2(RRM)} = V_{T3(RRM)} = V_{T4(RRM)} = V_{pk} .$$

Já as correntes nos tiristores são obtidas em relação às correntes na carga:

$$I_{T1(pk)} = I_{T2(pk)} = I_{T3(pk)} = I_{T4(pk)} = I_{o(pk)} .$$

$$I_{T1(med)} = I_{T2(med)} = I_{T3(med)} = I_{T4(med)} = \frac{I_{o(med)}}{2} .$$

$$I_{T1(ef)} = I_{T2(ef)} = I_{T3(ef)} = I_{T4(ef)} = \frac{I_{o(ef)}}{\sqrt{2}} .$$

## 3.3 Outras Estruturas em Ponte Completa

Existem conversores ca-cc controlados em ponte completa com estrutura mista, ou seja,

utilizando tiristores e diodos. Estas estruturas estão mostradas na Figura 12. O funcionamento destas estruturas com carga resistiva resulta em tensões e correntes semelhantes aquelas obtidas para o conversor ponte completa com quatro tiristores.

Por sua vez, seu funcionamento com carga mista implica em alterações importantes em seu funcionamento, que não serão apresentadas aqui para não tornar este capítulo por demasiado longo.

A vantagem das estruturas mistas é que o número de tiristores (componentes controlados) é menor do que na ponte completa convencional.

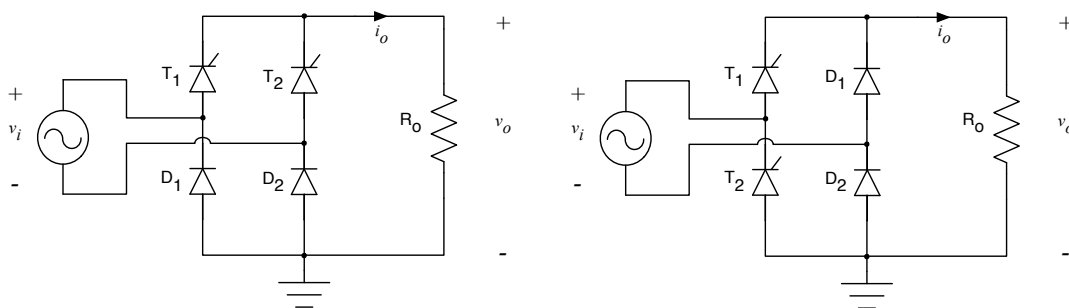


Figura 12 – Retificadores monofásicos controlados de onda completa em ponte completa mista.

## 4 Simulação dos Retificadores em Estudo

Os retificadores monofásicos controlados com carga mista (resistiva-indutiva) serão simulados utilizando os softwares Psim e Multisim. Inicialmente será realizada uma simulação considerando componentes ideais, para fins de verificação das expressões teóricas apresentadas. A seguir será realizada uma simulação com componentes reais, visando a verificação das diferenças apresentadas em relação à simulação ideal.

### 4.1 Simulação do Circuito com Componentes Ideais

Os circuitos simulados no Psim estão mostrados na Figura 13. Note que os componentes são ideais, ou seja, genéricos, não se utilizando algum modelo específico de diodo semicondutor. A fonte é para 9 V (eficazes), o que equivale a 12,72 V de pico e frequência de 60 Hz. Os diodos são ideais. A carga é mista com uma resistência de 10  $\Omega$  e indutância de 10 mH. O tempo de simulação pode ser de 50 ms e passo de cálculo de 0,1 ms (100  $\mu$ s).

As formas de onda da tensão de entrada e na saída e da corrente no circuito são mostradas na Figura 14 para o retificador com ponto médio e na Figura 15 para o retificador em ponte completa. Note que o formato das mesmas condiz com o esperado pela análise do circuito. Nas Tabela 1 e Tabela 2 apresentam-se os principais valores do circuito, calculados e simulados.

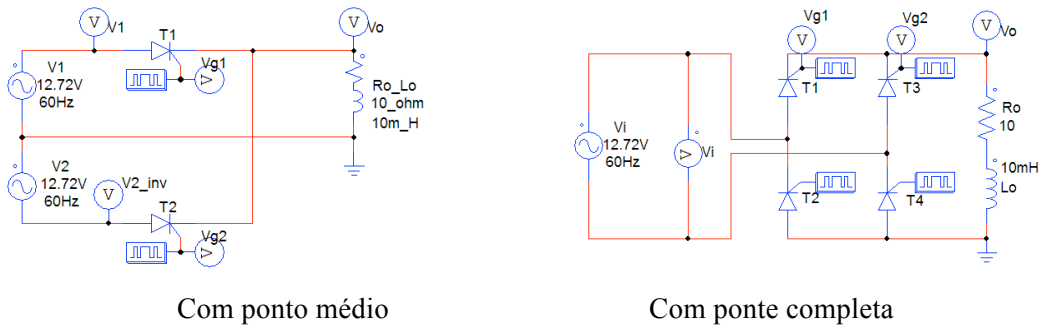


Figura 13 – Circuitos simulados no Psim.

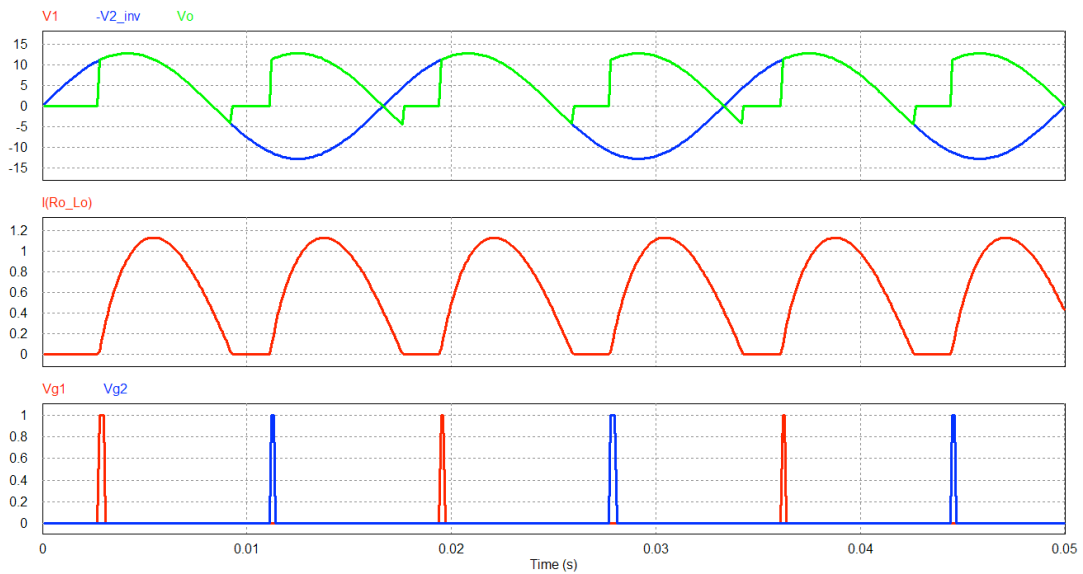


Figura 14 – Principais formas de onda do retificador com ponto médio com um ângulo de disparo de 60°.

Tabela 1 – Resultados para o retificador controlado de onda completa com ponto médio.

Variável	Descrição	Valor calculado	Valor simulado
$V_{o(pk)}$	Tensão de pico na carga	12,73 V	12,72 V
$V_{o(avg)}$	Tensão média na carga	6,08 V	5,85 V
$I_{o(pk)}$	Corrente de pico na carga	1,19 A	1,13 A
$I_{o(avg)}$	Corrente média na carga	0,608 A	0,585 A

Tabela 2 – Resultados para o retificador de onda completa em ponte.

Variável	Descrição	Valor calculado	Valor simulado
$V_{o(pk)}$	Tensão de pico na carga	12,73 V	12,72 V
$V_{o(avg)}$	Tensão média na carga	6,08 V	8,11 V
$I_{o(pk)}$	Corrente de pico na carga	1,19 A	1,13 A
$I_{o(avg)}$	Corrente média na carga	0,608 A	0,585 A



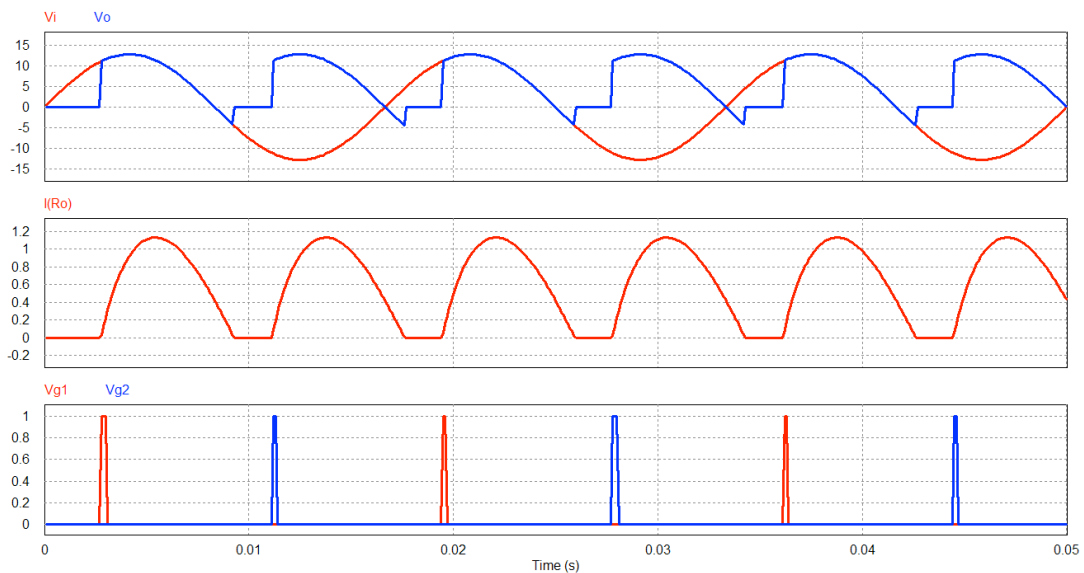


Figura 15 – Principais formas de onda do retificador em ponte completa com um ângulo de disparo de  $60^\circ$ .

## 4.2 Simulação do Circuito com Componentes Reais

O circuito simulado no Multisim está mostrado na Figura 16. Note que os componentes são reais, ou seja, o diodo possui um modelo específico para o circuito, que é o 1N4001. A fonte é para 9 V (eficazes) e frequência de 60 Hz. A carga é resistiva e tem uma resistência de  $10 \Omega$ . O tempo de simulação pode ser de 50 ms e passo de cálculo de 0,1 ms (100  $\mu$ s).

As formas de onda das tensões no circuito são mostradas na Figura 17. Note que agora se percebe claramente a queda de tensão apresentada pelos diodos, que faz com que a tensão de saída seja menor. Os valores calculados e simulados são mostrados na Tabela 3. Perceba que a potência diminuiu na carga, visto a tensão média ter diminuído.

Na Tabela 3, os valores calculados são para o circuito ideal, ou seja, não se levou em conta a queda de tensão no diodo. Isso foi feito para se ter uma comparação entre os valores do circuito ideal e os valores do circuito real. Nota-se que todas as amplitudes diminuíram, pois cada diodo provoca uma queda de tensão direta da ordem de 1 V.

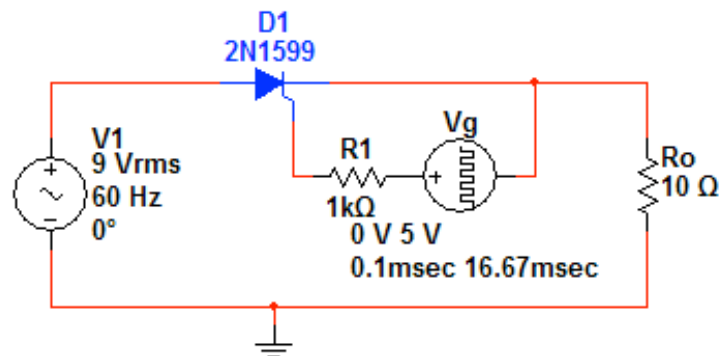


Figura 16 – Circuito simulado no Multisim.

Tabela 3 – Resultados para o retificador controlado de meia onda.

Variável	Descrição	Valor calculado	Valor simulado
$V_{o(pk)}$	Tensão de pico na carga	12,73 V	12,72 V
$V_{o(avg)}$	Tensão média na carga	3,04 V	2,68 V
$I_{o(pk)}$	Corrente de pico na carga	1,19 A	1,16 A
$I_{o(avg)}$	Corrente média na carga	0,304 A	0,268A

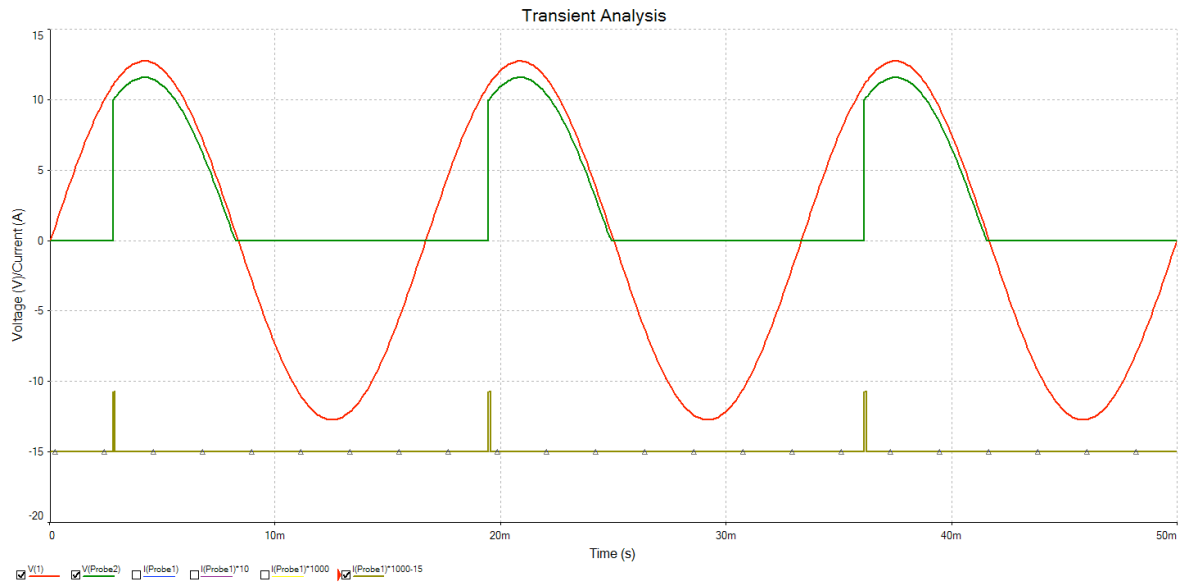


Figura 17 – Formas de onda da tensão de entrada e saída do retificador controlado de meia onda.

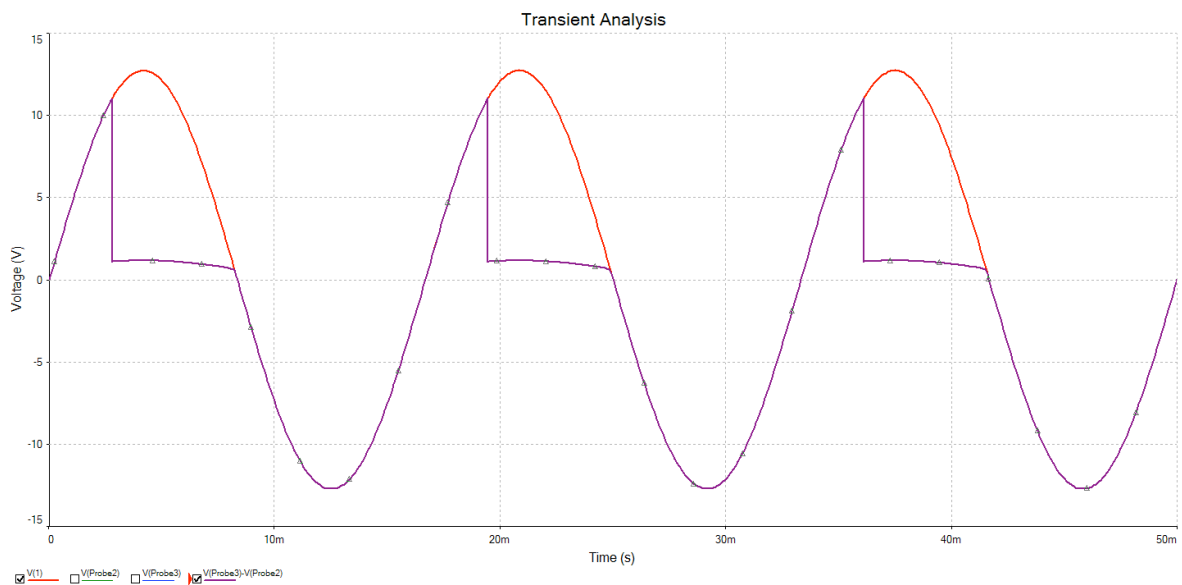


Figura 18 – Forma de onda da tensão sobre o tiristor.

A tensão sobre o tiristor  $T_1$  é mostrada na Figura 18. Nota-se que aparece parte do semiciclo positivo sobre o tiristor, pois o mesmo não estava conduzindo até aproximadamente  $60^\circ$ . Observa-se também que durante todo o semiciclo negativo da tensão de entrada o tiristor fica submetido à tensão reversa, devendo suportar a amplitude máxima (pico) desta tensão.

## 5 Exercícios

### Exercícios Resolvidos

**ER 01)** Considerando o circuito da Figura 19 e que a fonte de alimentação seja de 12 V (eficazes), o tiristor é ideal e é disparado em  $90^\circ$  e a carga tem resistência de  $5 \Omega$ , determine:

- As tensões de pico, média e eficaz na carga;
- As correntes de pico, média e eficaz na carga;
- A potência média na carga.

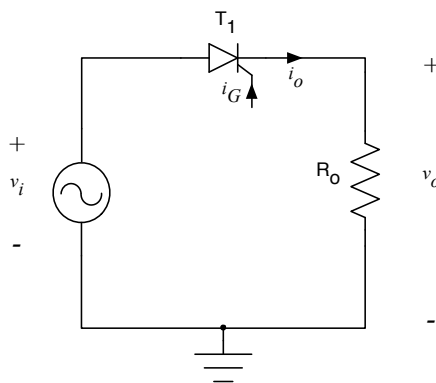


Figura 19 – Circuito para exercício resolvido 01.

As tensões de pico, média e eficaz na carga são dadas por:

$$V_{o(pk)} = V_{i(pk)} = V_{pk} = \sqrt{2} \cdot 12 = 16,97 V .$$

$$V_{o(med)} = \frac{V_{pk}}{2 \cdot \pi} \cdot (1 + \cos(\alpha)) = \frac{16,97}{2 \cdot \pi} \cdot (1 + \cos(90^\circ)) = 2,7 V .$$

$$V_{o(ef)} = \frac{V_{pk}}{2} \cdot \sqrt{\frac{\pi - \alpha + \cos(\alpha) \cdot \sin(\alpha)}{\pi}} = \frac{16,97}{2} \cdot \sqrt{\frac{\pi - \frac{\pi}{2} + \cos(90^\circ) \cdot \sin(90^\circ)}{\pi}} = 6,0 V .$$

As correntes na carga serão determinadas por:

$$I_{o(pk)} = \frac{V_{o(pk)}}{R_o} = \frac{16,97}{5} = 3,39 A .$$

$$I_{o(med)} = \frac{V_{o(med)}}{R_o} = \frac{2,7}{5} = 0,54 A .$$

$$I_{o(ef)} = \frac{V_{o(pk)}}{R_o} \cdot \sqrt{\frac{1}{4} - \frac{\alpha}{4 \cdot \pi} + \frac{\sin(2 \cdot \alpha)}{8 \cdot \pi}} = \frac{16,97}{5} \cdot \sqrt{\frac{1}{4} - \frac{\frac{\pi}{2}}{4 \cdot \pi} + \frac{\sin(2 \cdot 90^\circ)}{8 \cdot \pi}} = 1,2 A .$$

A potência média na carga é:

$$P_o = R_o \cdot I_{o(ef)}^2 = 5 \cdot 1,2^2 = 7,2W .$$

**ER 02)** Considerando o circuito da Figura 20 e que a fonte de alimentação seja de 16 V (eficazes), os tiristores são ideais com ângulo de condução de  $45^\circ$  e a carga tem resistência de  $5 \Omega$ , determine:

- As tensões de pico, média e eficaz na carga;
- As correntes de pico, média e eficaz na carga;
- A potência média na carga.

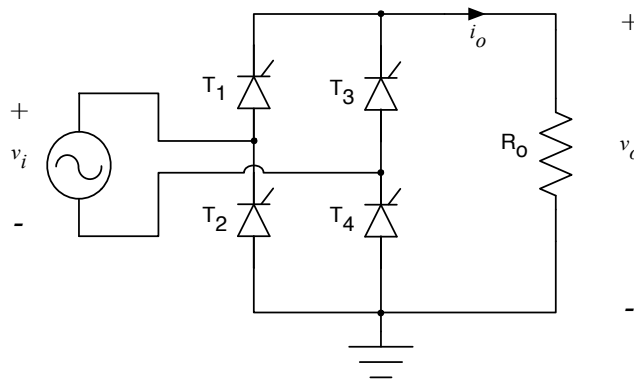


Figura 20 – Circuito para exercício resolvido 02.

As tensões de pico, média e eficaz na carga são dadas por:

$$V_{o(pk)} = V_{i(pk)} = V_{pk} = \sqrt{2} \cdot 16 = 22,63V .$$

$$V_{o(med)} = \frac{V_{pk}}{\pi} \cdot (1 + \cos(\alpha)) = \frac{22,63}{\pi} \cdot (1 + \cos(45^\circ)) = 12,3V .$$

$$V_{o(ef)} = V_{pk} \cdot \sqrt{\frac{\pi - \alpha + \cos(\alpha) \cdot \sin(\alpha)}{2 \cdot \pi}} = 22,63 \cdot \sqrt{\frac{\pi - \frac{\pi}{4} + \cos(45^\circ) \cdot \sin(45^\circ)}{2 \cdot \pi}} = 15,26V .$$

As correntes na carga serão determinadas por:

$$I_{o(pk)} = \frac{V_{o(pk)}}{R_o} = \frac{22,63}{5} = 4,53A . \quad I_{o(med)} = \frac{V_{o(med)}}{R_o} = \frac{12,3}{5} = 2,46A .$$

$$I_{o(ef)} = \frac{V_{o(ef)}}{R_o} = \frac{15,26}{5} = 3,05A .$$

A potência média na carga é:

$$P_o = R_o \cdot I_{o(ef)}^2 = 5 \cdot 3,05^2 = 46,51W .$$

## Exercícios Propostos

**EP 01)** Considerando o circuito da Figura 19 e que a fonte de alimentação seja de 15 V (eficazes), o tiristor é ideal e será acionado com ângulo de  $30^\circ$  e a carga tem resistência de  $5 \Omega$  e indutância de 50 mH, determine:

- As tensões de pico, média e eficaz na carga;
- As correntes de pico, média e eficaz na carga;
- A potência média na carga;
- A tensão reversa no tiristor;
- A perda no tiristor.

**EP 02)** Considerando o circuito da Figura 21 operando com diodo de roda-livre e que a fonte de alimentação seja de 15 V (eficazes), o tiristor e o diodo são ideais, o tiristor será acionado com ângulo de  $30^\circ$  e a carga tem resistência de  $5 \Omega$  e indutância de 50 mH, determine:

- As tensões de pico, média e eficaz na carga;
- As correntes de pico, média e eficaz na carga;
- A potência média na carga;
- A tensão reversa no tiristor e no diodo.

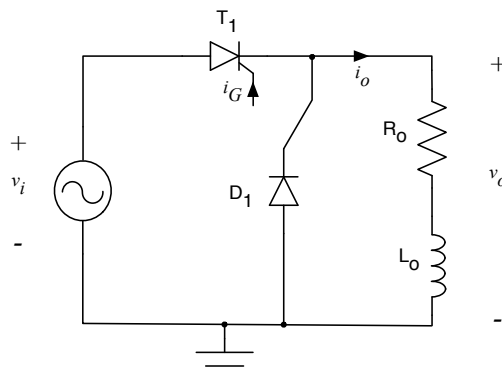


Figura 21 – Circuito para exercício resolvido 02.

**EP 03)** Desenhe as principais formas de onda para o exemplo resolvido 01 (ER 01).

**EP 04)** Desenhe as principais formas de onda para o exemplo resolvido 02 (ER 02).

**EP 05)** Simule o circuito do exemplo resolvido 01 (ER 01) no *software* Psim e compare os resultados obtidos no simulador com os calculados.

**EP 06)** Simule o circuito do exemplo resolvido 02 (ER 02) no *software* Multisim e compare os resultados obtidos no simulador com os calculados.

## 6 Laboratório

### 6.1 Introdução

Esta atividade de laboratório tem por objetivo exercitar o conteúdo estudado nesta aula (capítulo), especificamente sobre o estudo de conversores ca-cc (retificadores) controlados.

Em síntese, objetiva-se:

- Simular retificadores monofásicos controlados;
- Analisar retificadores monofásicos controlados;
- Entender o funcionamento dos circuitos retificadores;
- Comparar os resultados de simulação com os valores calculados.

### 6.2 Retificador de Meia Onda com Carga Resistiva

Implemente no simulador o circuito mostrado na Figura 22. A tensão da fonte de alimentação ( $v_i$ ) será de 21,1 V de pico. O resistor de carga ( $R_o$ ) será de 10  $\Omega$ . O tiristor é ideal.

Anote os valores simulados e calculados na Tabela 4.

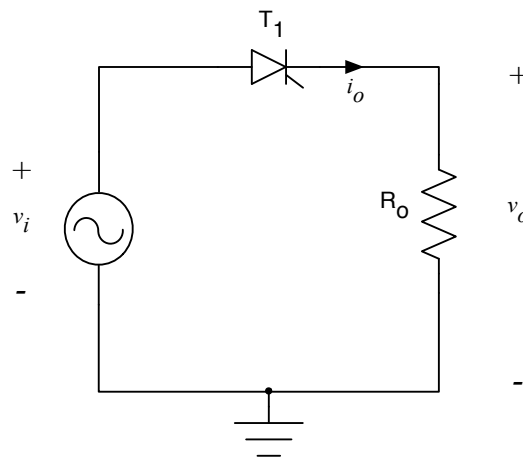


Figura 22 – Circuito do retificador de onda completa em ponte.

Tabela 4 – Resultados para o retificador controlado de meia onda.

Variável	Descrição	Valor calculado	Valor simulado
$V_{o(pk)}$	Tensão de pico na carga		
$V_{o(avg)}$	Tensão média na carga		
$I_{o(pk)}$	Corrente de pico na carga		
$I_{o(avg)}$	Corrente média na carga		
$P_o$	Potência média na carga		

---

### 6.3 Análise dos Resultados

- 1) Esboce as formas de onda da tensão de entrada e de saída do retificador.
- 2) Os resultados obtidos na simulação condizem com os valores calculados?
- 3) Qual a diferença na tensão de saída em relação ao retificador de meia onda?
- 4) Determine o valor eficaz da tensão de saída.
- 5) Determine o valor eficaz da corrente de saída.

---

## 7 Referências

- [1] BARBI, I. Eletrônica de potência. Florianópolis: Edição do Autor, 2005.
- [2] AHMED, A. Eletrônica de potência. São Paulo: Prentice Hall, 2000.
- [3] MELLO, J. L. A. Projetos de fontes chaveadas. São Paulo: Érica, 1987.
- [4] MOHAN, N. Power Electronic Converters, Application and Design. New York: IE-Wilwy, 2003.
- [5] PRESSMAN, A. I. Switching Power Supply Design. New York: McGraw Hill, 1998.
- [6] BARBI, Ivo. Projeto de Fontes Chaveadas. 2ª Edição Revisada, Florianópolis, 2006.
- [7] ERICKSON, Robert W. Fundamentals of Power Electronics. New York, EUA – Chapman & Hall, 1997.
- [8] POMILIO, J. A. Notas de aula de Eletrônica de Potência – Graduação. São Paulo, SP – UNICAMP, 2013.