



## AULA LAB 06 RETIFICADORES DE MEIA ONDA COM CARGA RL

Equipe \_\_\_\_\_

Data: \_\_\_/\_\_\_/\_\_\_

Nome: \_\_\_\_\_

Nome: \_\_\_\_\_

**Atenção:** *A ordem dos itens da folha de dados é diferente daquela do roteiro de laboratório.*

### 1 RETIFICADOR DE MEIA ONDA COM CARGA RL

Anote os valores simulados e calculados na tabela 1.

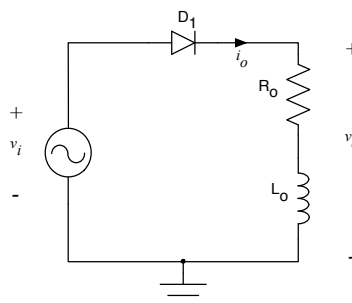


Figura 1 - Retificador monofásico de meia onda com carga RL.

Tabela 1 – Resultados para o retificador de meia onda com carga RL.

Variável	Descrição	Valor calculado	Valor simulado
$V_{o(pk)}$	Tensão de pico na carga		
$V_{o(avg)}$	Tensão média na carga		
$I_{o(pk)}$	Corrente de pico na carga		
$I_{o(avg)}$	Corrente média na carga		
$P_o$	Potência média na carga		

### 2 ANÁLISE DOS RESULTADOS – COMENTE SUAS RESPOSTAS

- 1) Esboce as formas de onda da tensão de entrada e de saída do retificador.
- 2) Os resultados obtidos na simulação condizem com os valores calculados?
- 3) Se o diodo  $D_1$  fosse substituído por um diodo real, ocorreria alteração na tensão de saída?
- 4) Determine o valor eficaz da tensão de saída.
- 5) Determine o valor eficaz da corrente de saída.