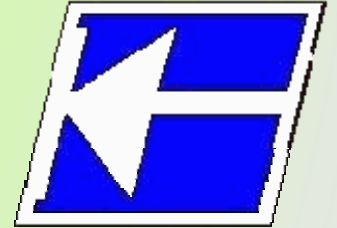


Centro Federal de Educação Tecnológica de Santa Catarina
Departamento Acadêmico de Eletrônica
Conversores Estáticos



Laboratório de Conversores
CC-CC Não-Isolados
Conversor Buck

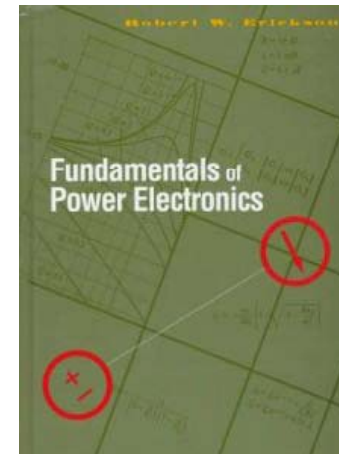
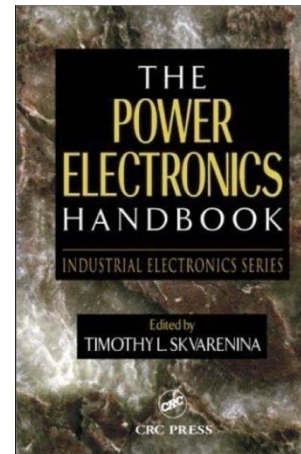
Prof. Clóvis Antônio Petry.

Florianópolis, maio de 2008.

Bibliografia para esta aula

Capítulo 9: Choppers DC

1. Laboratório de conversores cc-cc não-isolados.



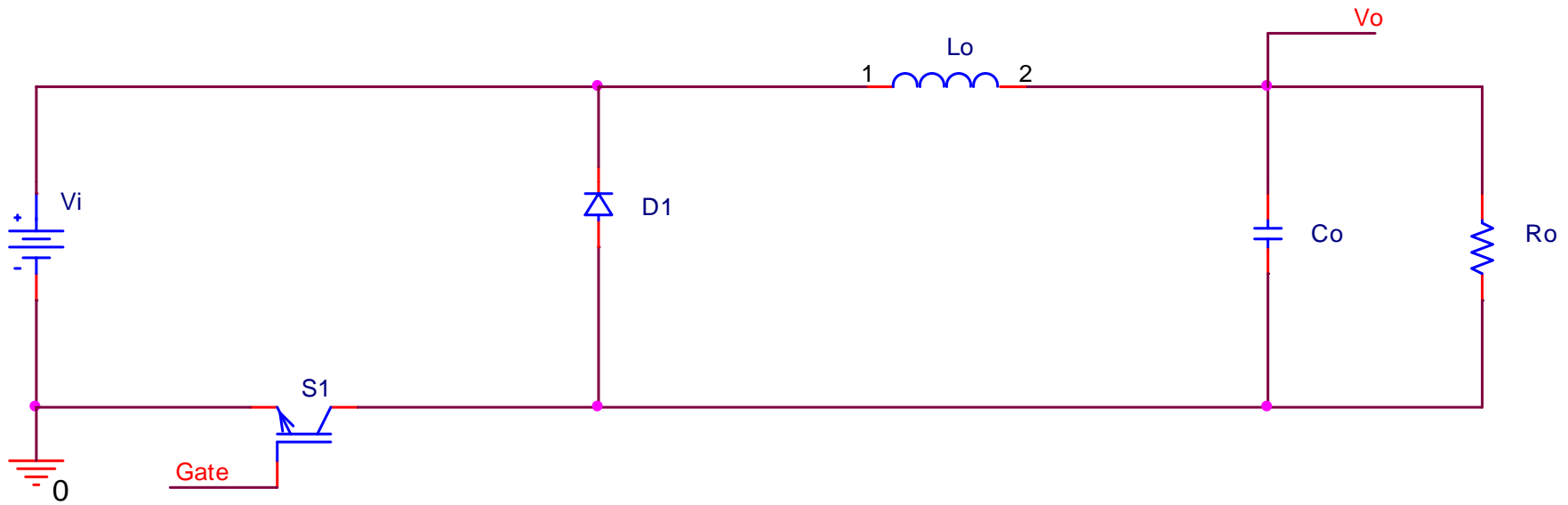
www.cefetsc.edu.br/~petry

Nesta aula

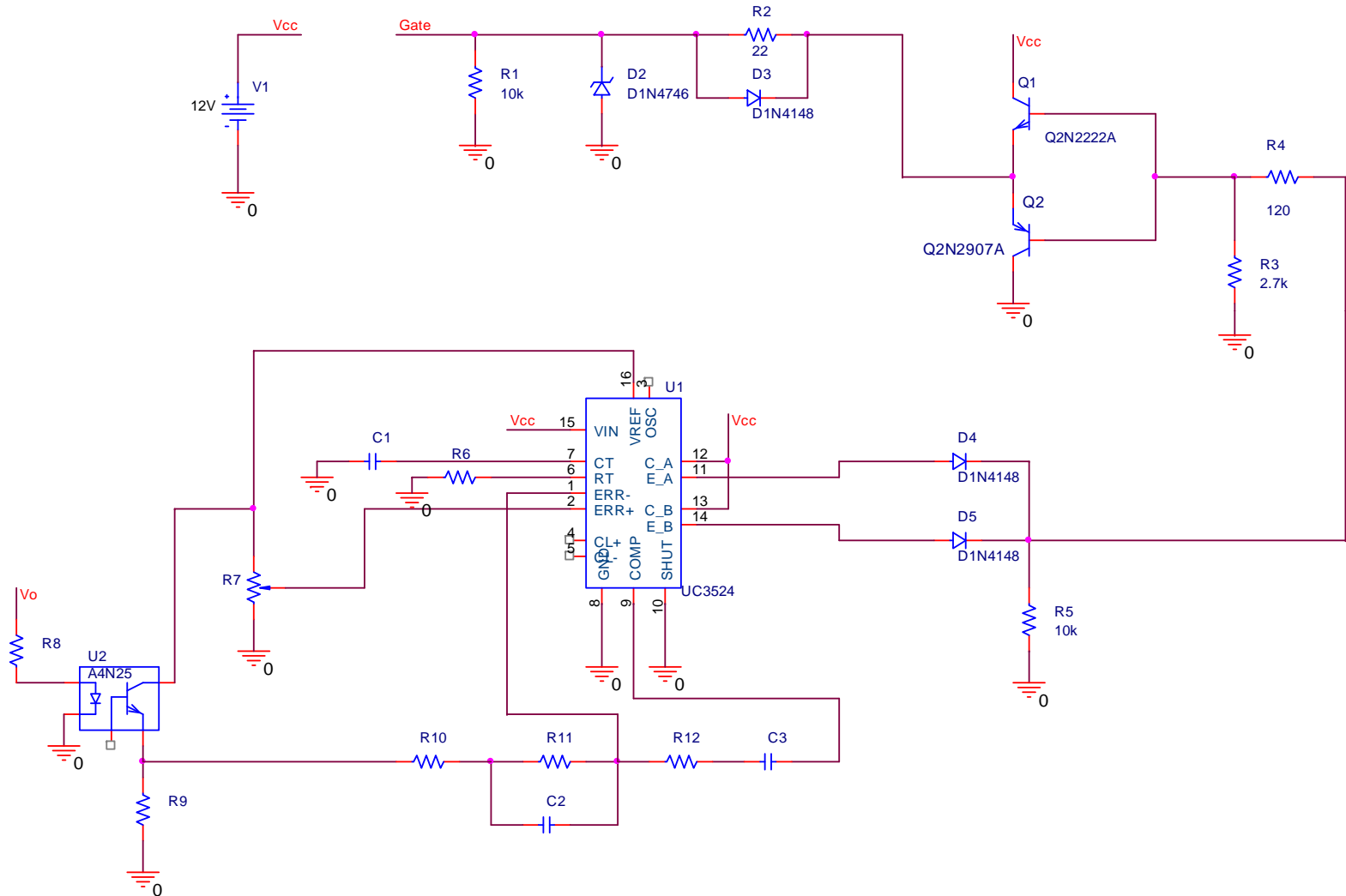
Conversores CC-CC – Laboratório de conversores cc-cc não-isolados:

1. Projeto do estágio de potência;
2. Projeto do estágio de comando e controle;
3. Ensaios de malha aberta;
4. Ensaios de malha fechada.

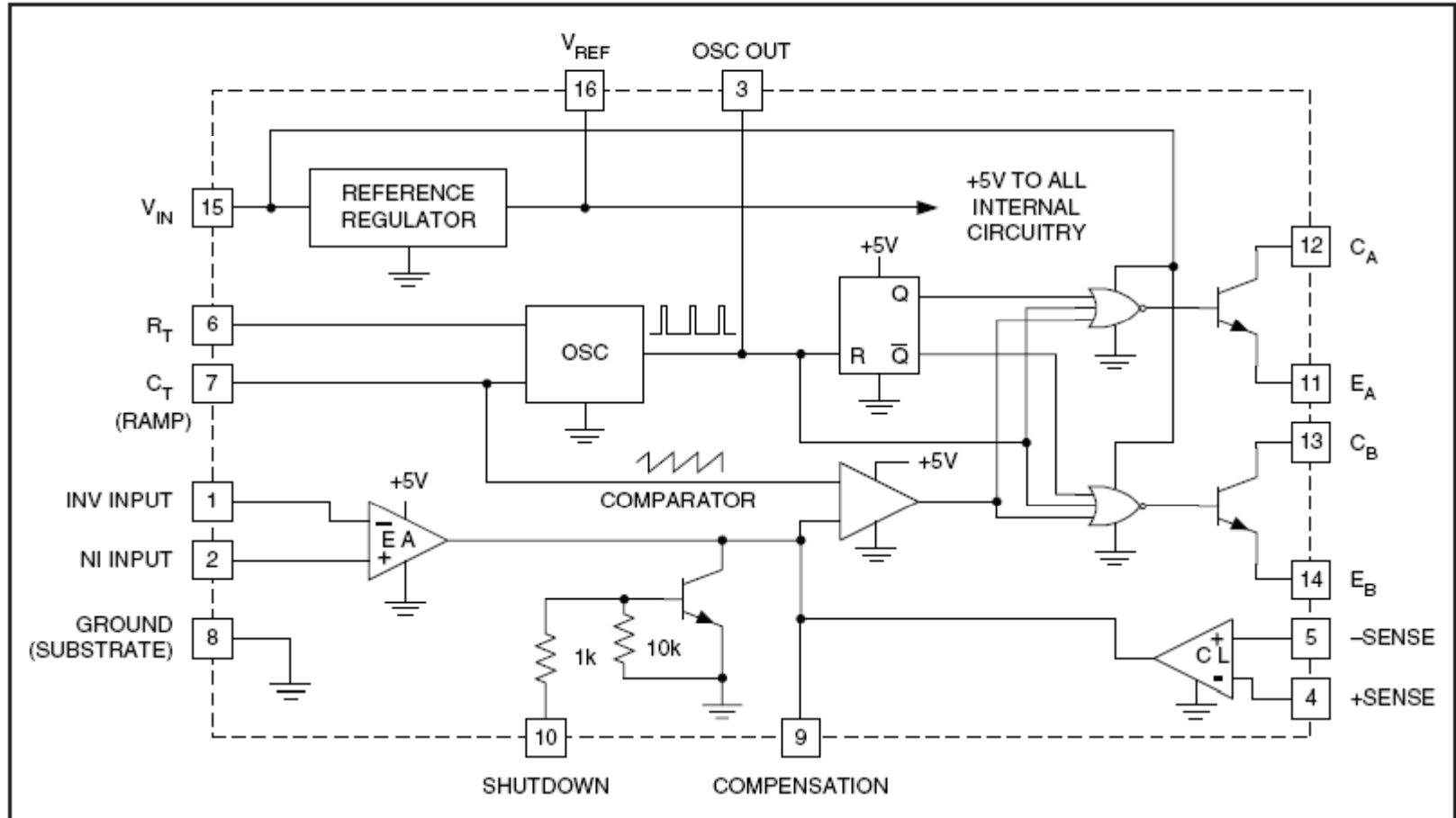
Circuito do estágio de potência do conversor



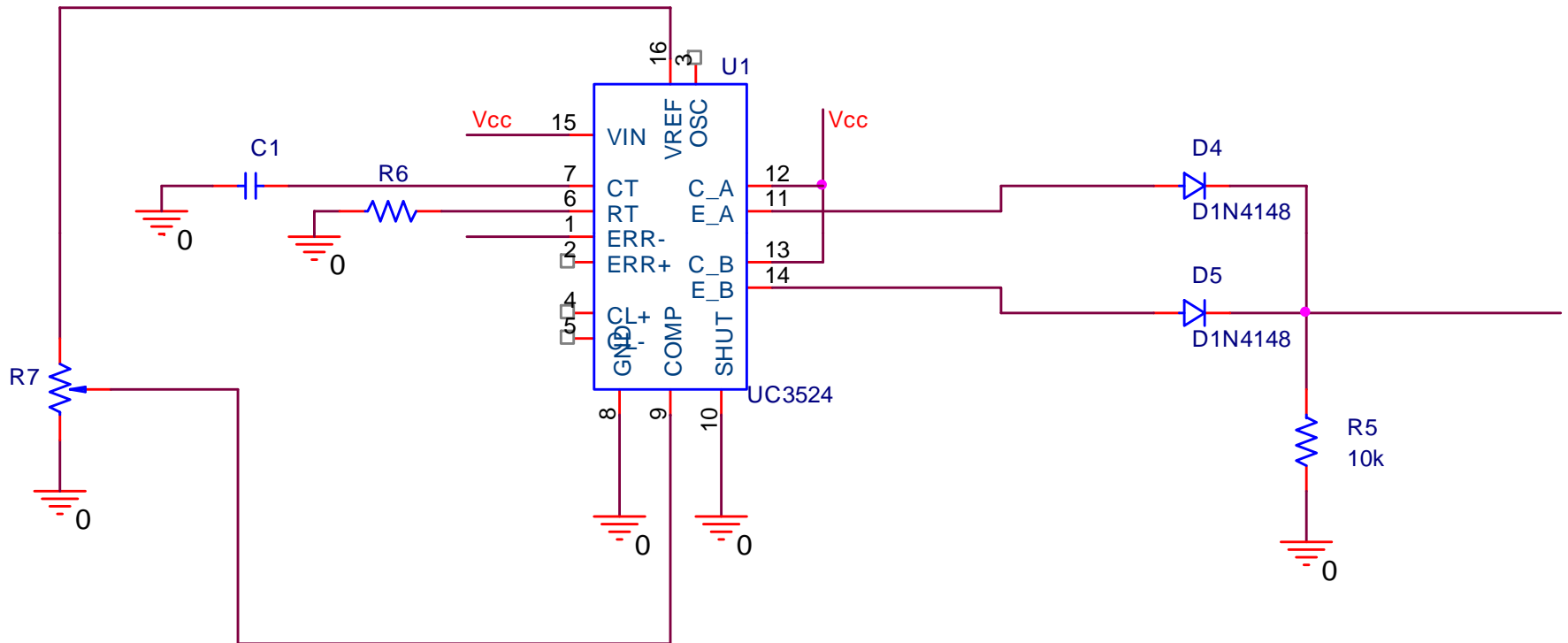
Circuito do estágio de comando e controle



UC3524



Circuito do estágio de comando para malha aberta



Próxima aula

Capítulo 9: Choppers DC

1. Conversores cc-cc não-isolados.

