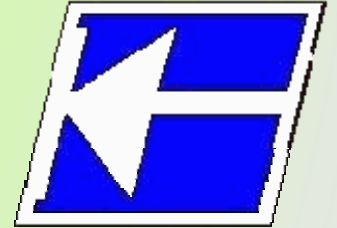


Centro Federal de Educação Tecnológica de Santa Catarina
Departamento Acadêmico de Eletrônica
Conversores Estáticos



Conversores CC-CA
*Outras Topologias de Inversores Monofásicos
e Inversores Trifásicos*

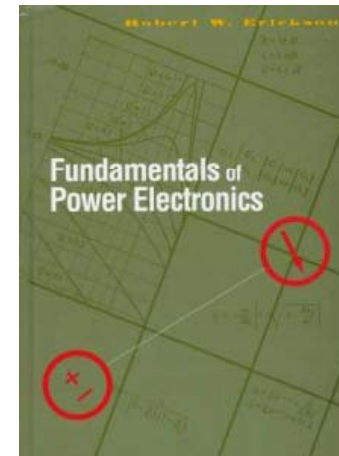
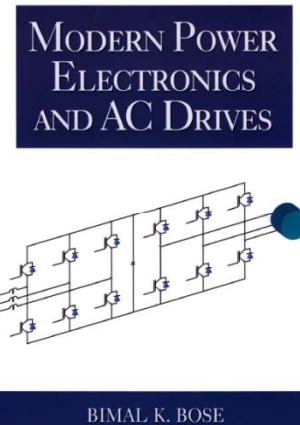
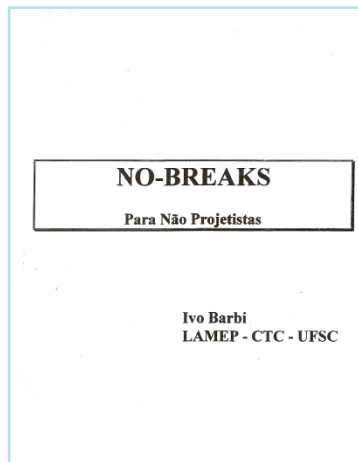
Prof. Clóvis Antônio Petry.

Florianópolis, junho de 2008.

Bibliografia para esta aula

Capítulo 10: Inversores

1. Outras topologias de inversores monofásicos;
2. Inversores trifásicos.

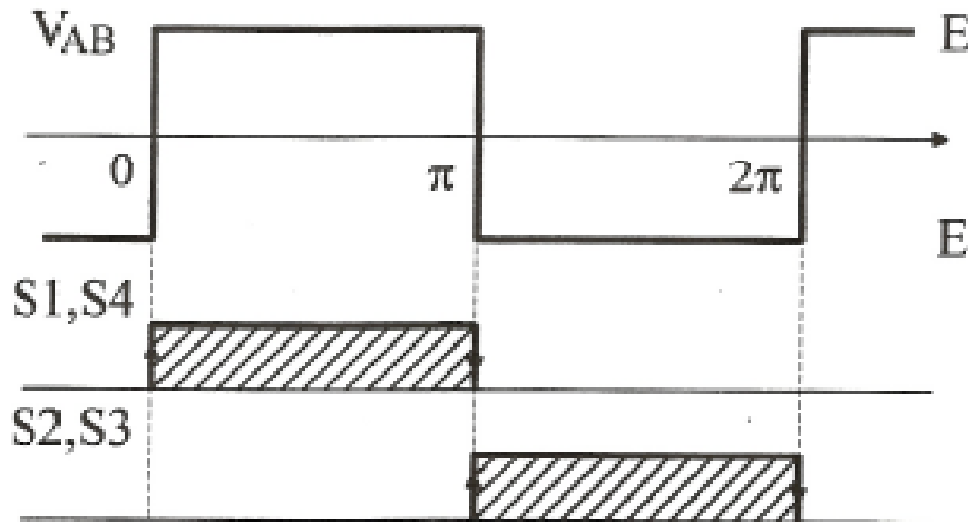
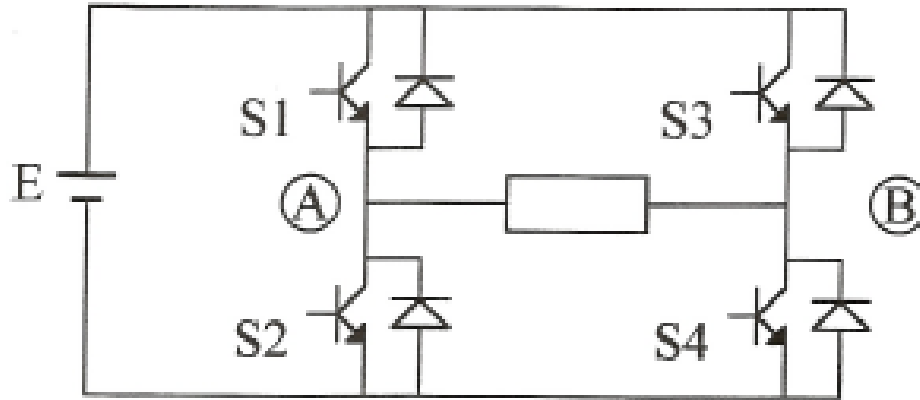


Nesta aula

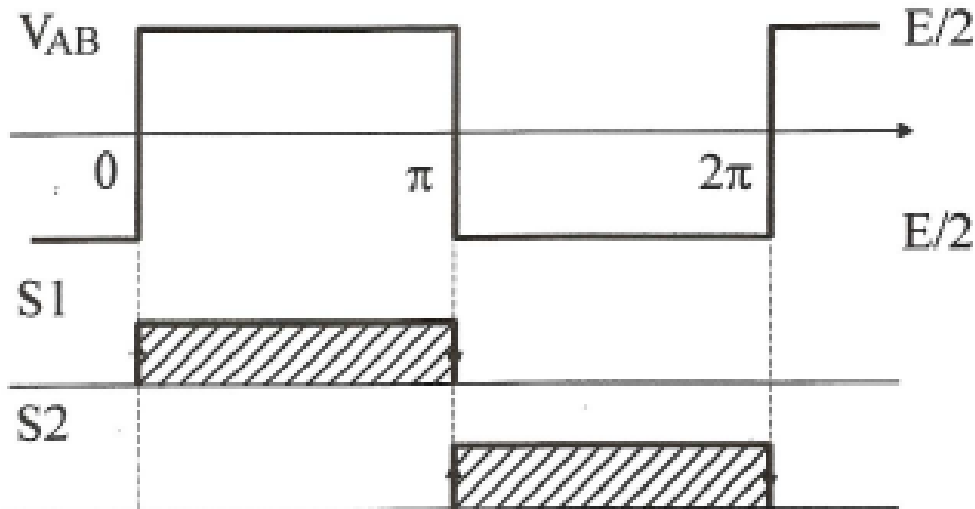
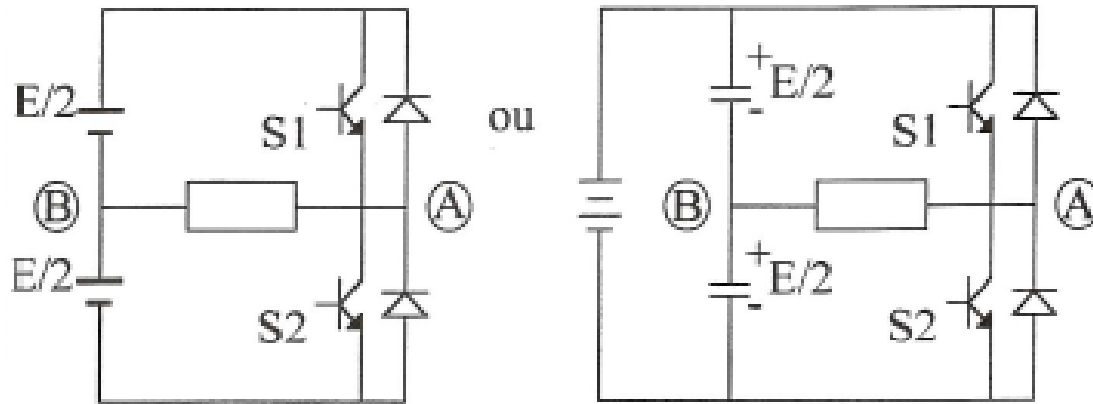
Simulação de inversores de tensão:

1. Inversor ponte completa;
2. Inversor meia ponte;
3. Inversor Push-Pull;
4. Conversor cc-cc bidirecional;
5. Conversor cc-cc bidirecional com snubber;
6. Inversor meia ponte monofásico;
7. Inversor ponte completa monofásico PWM;
8. Inversor ponte completa monofásico PWM senoidal;
9. Inversor ponte completa trifásico PWM senoidal.

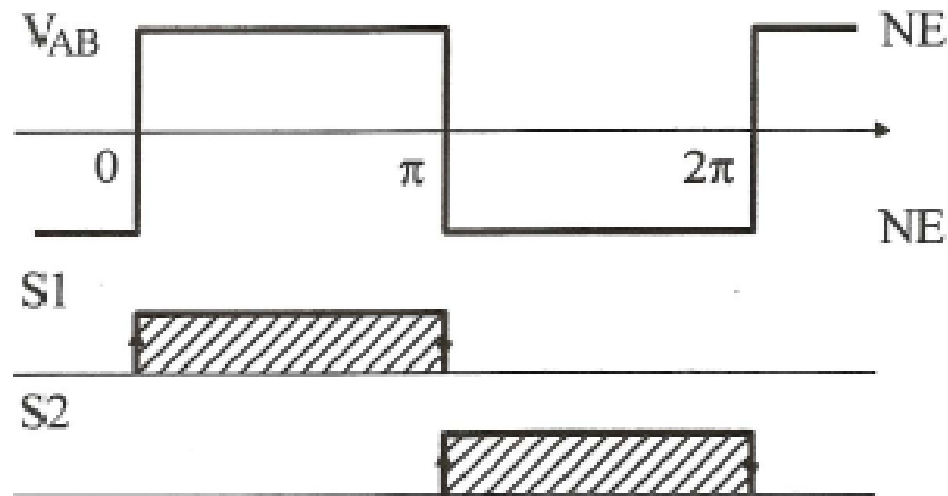
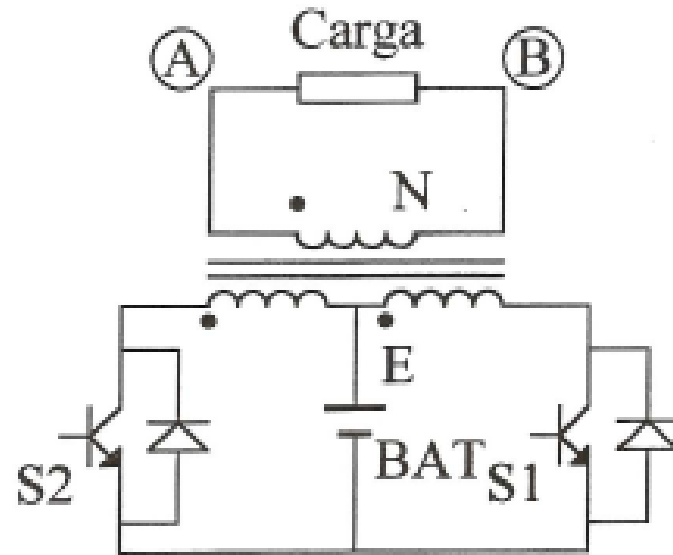
Inversor Ponte Completa



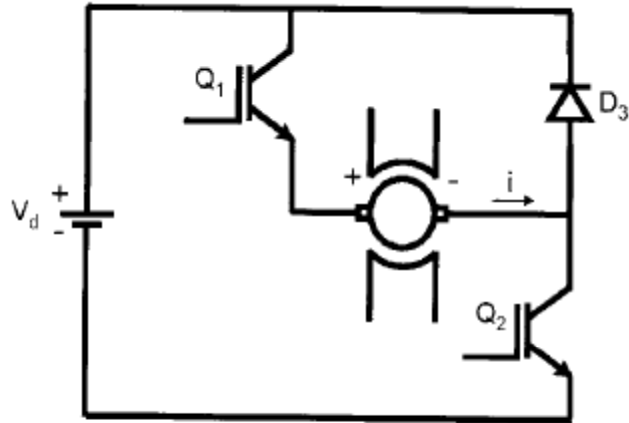
Inversor Meia Ponte



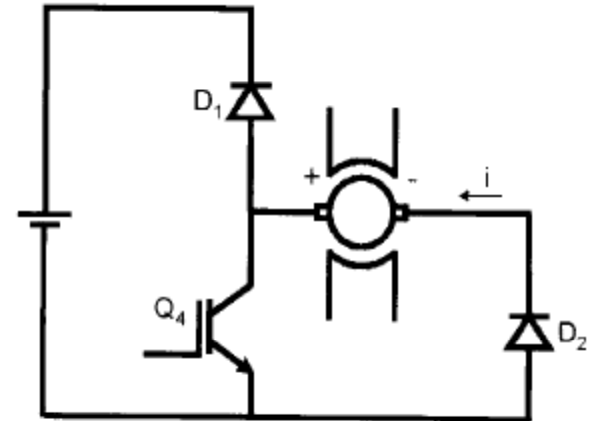
Inversor Push-Pull



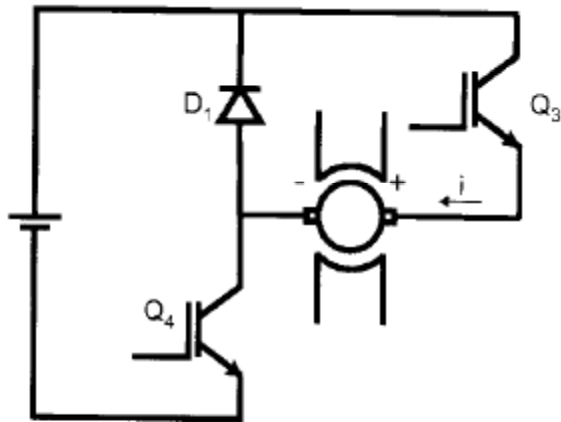
Inversor Ponte Completa x Motor DC



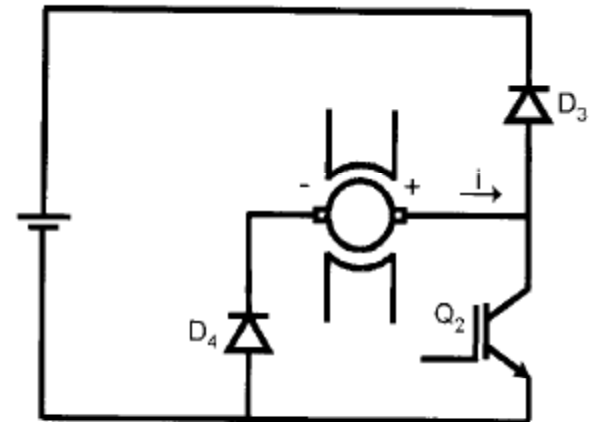
(a)



(b)

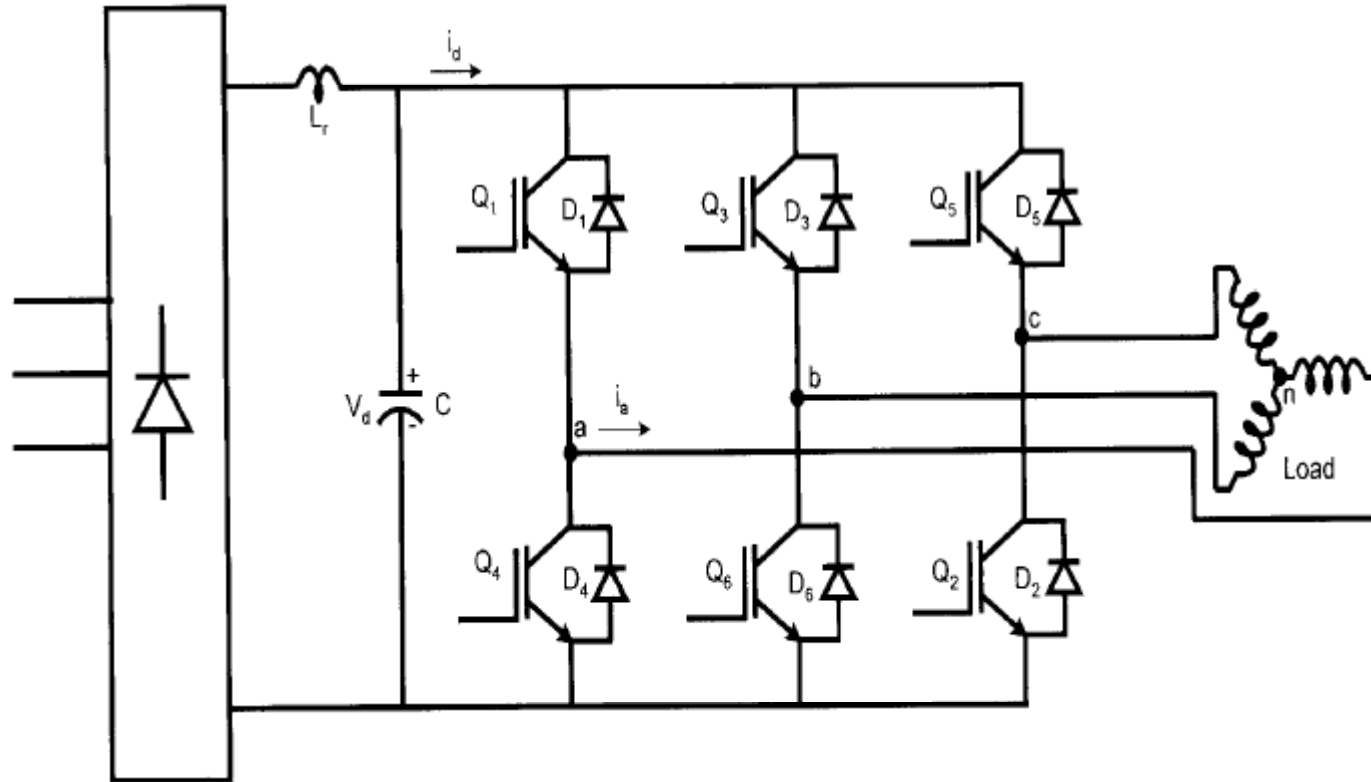


(c)

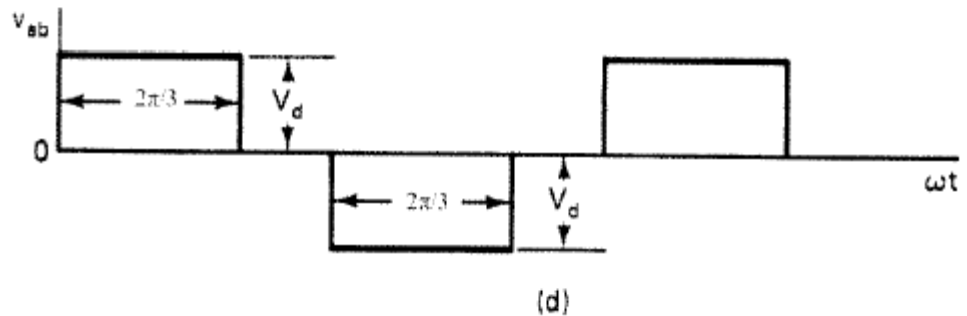
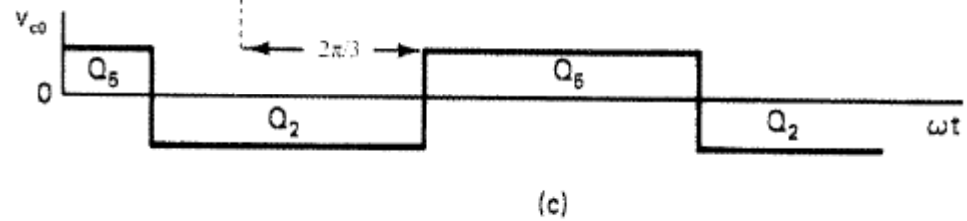
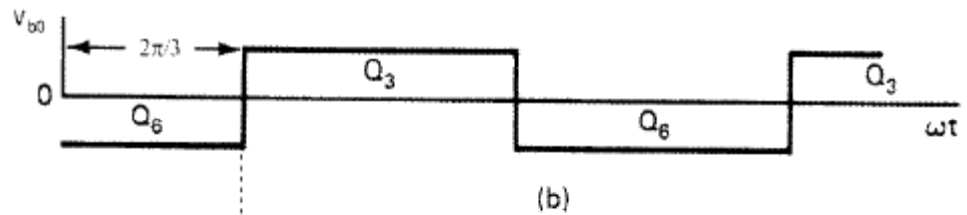
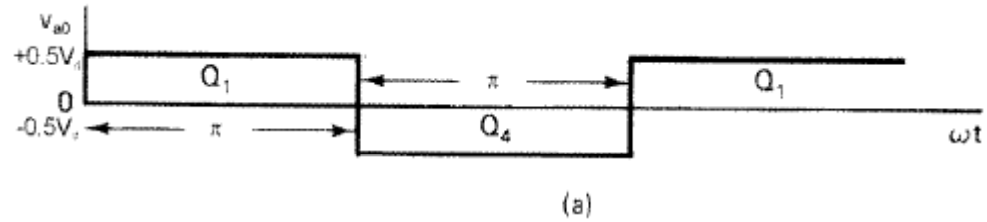


(d)

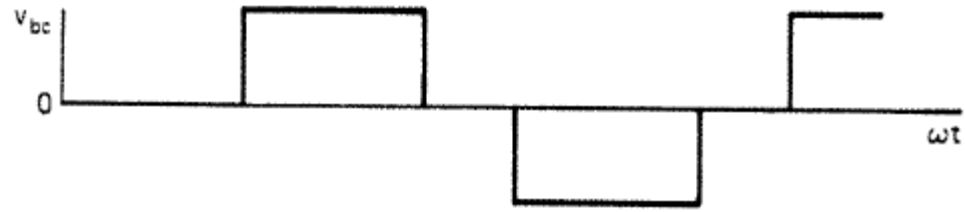
Inversor Trifásico



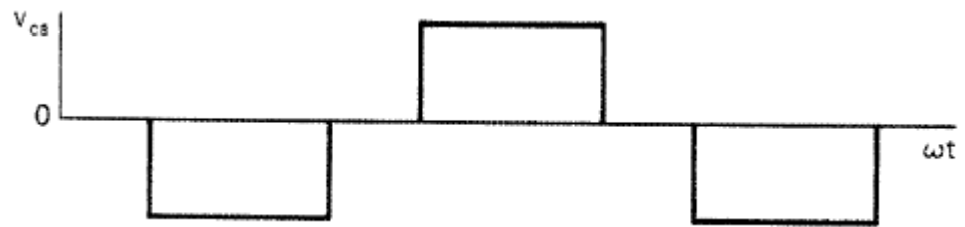
Inversor Trifásico



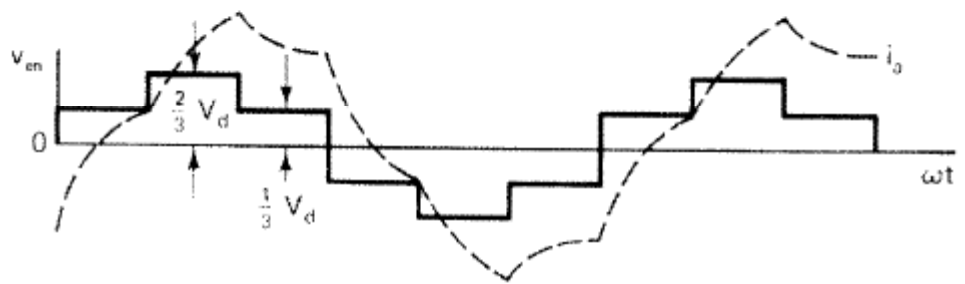
Inversor Trifásico



(e)

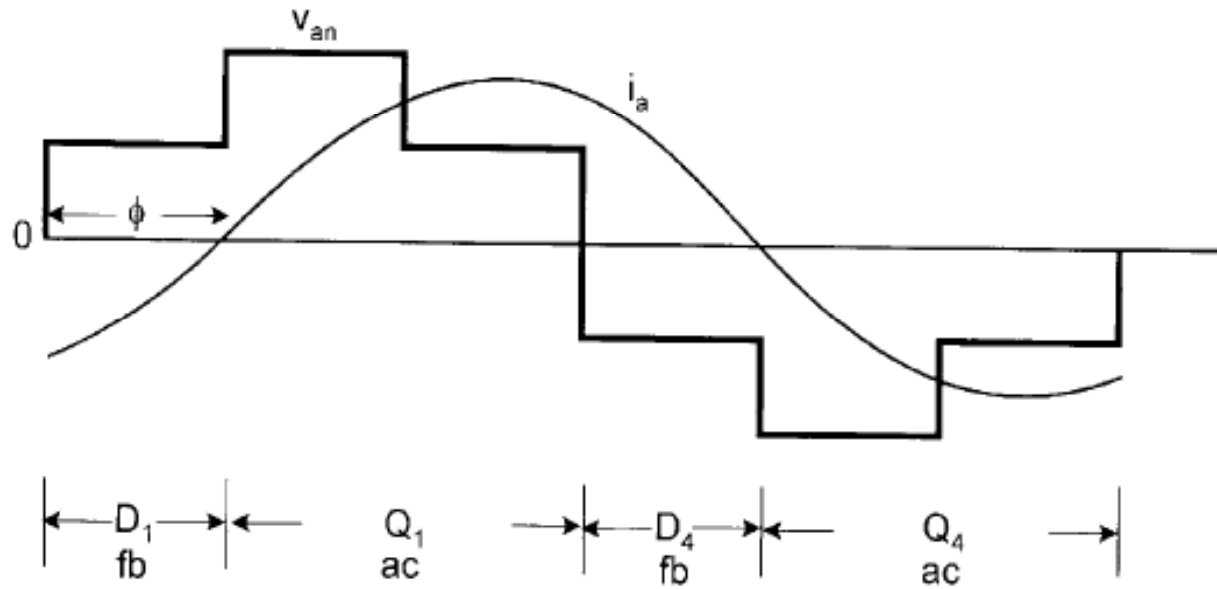


(f)

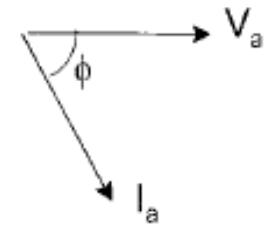


(g)

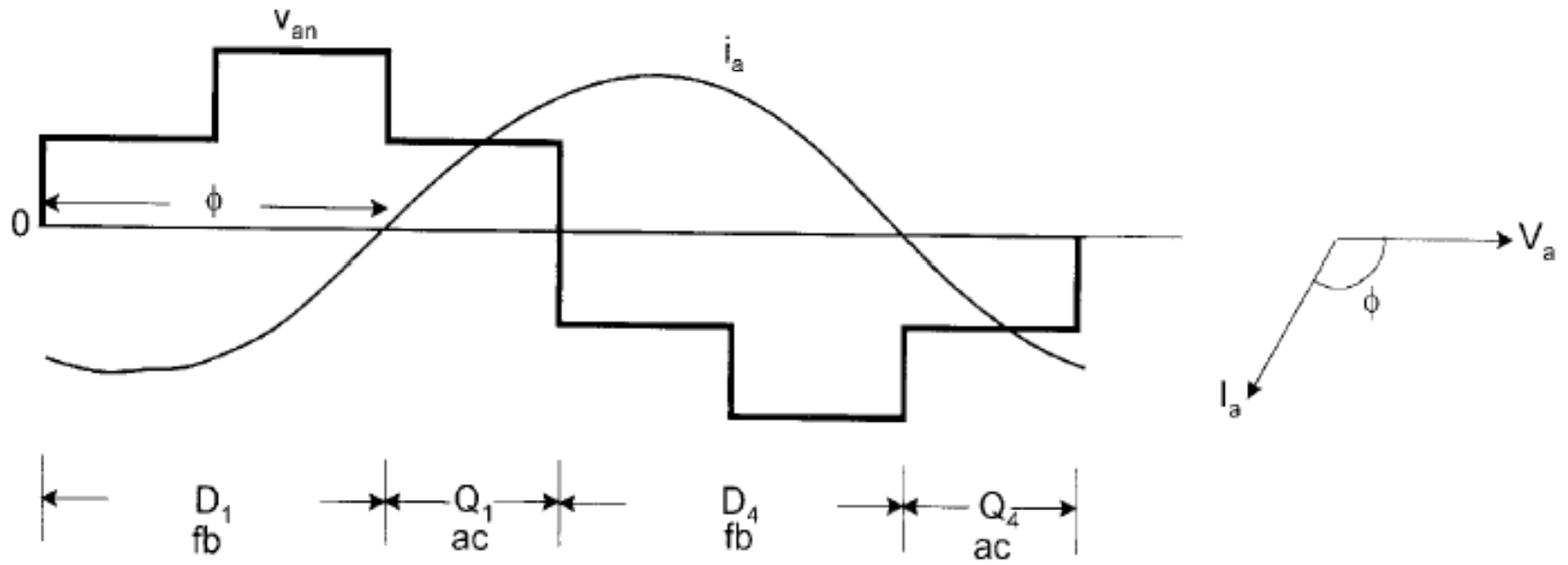
Inversor Trifásico – Modo de Motorização



(a)

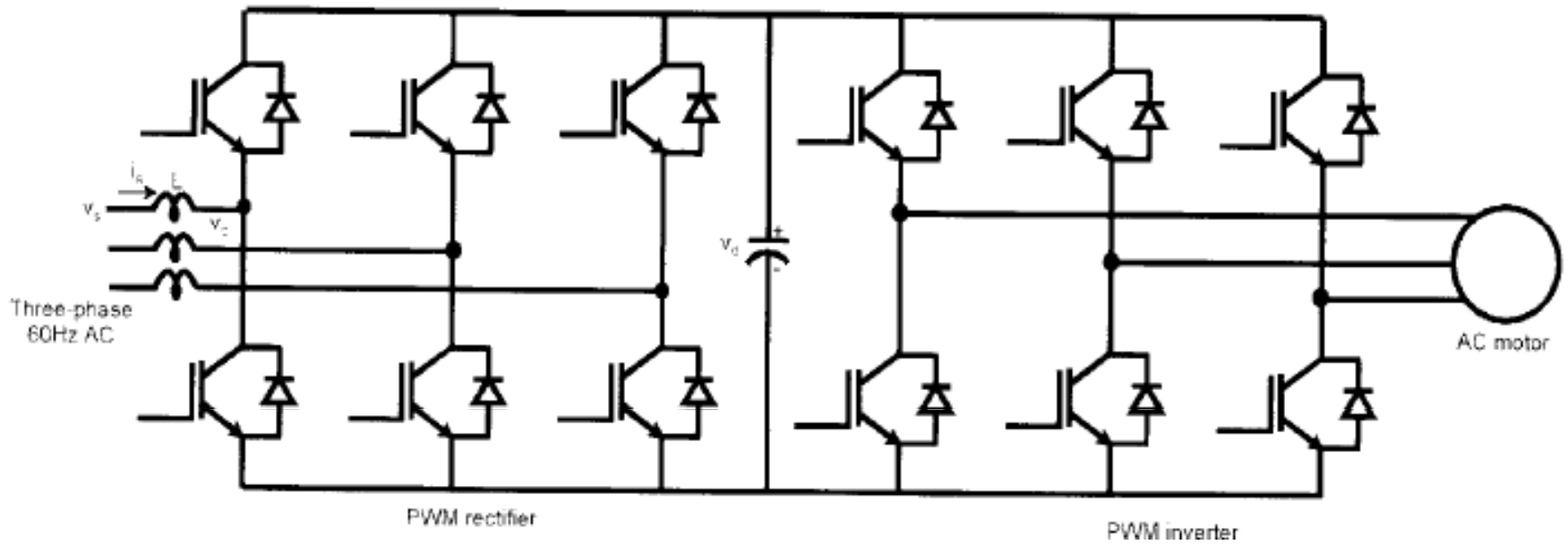


Inversor Trifásico – Modo de Regeneração

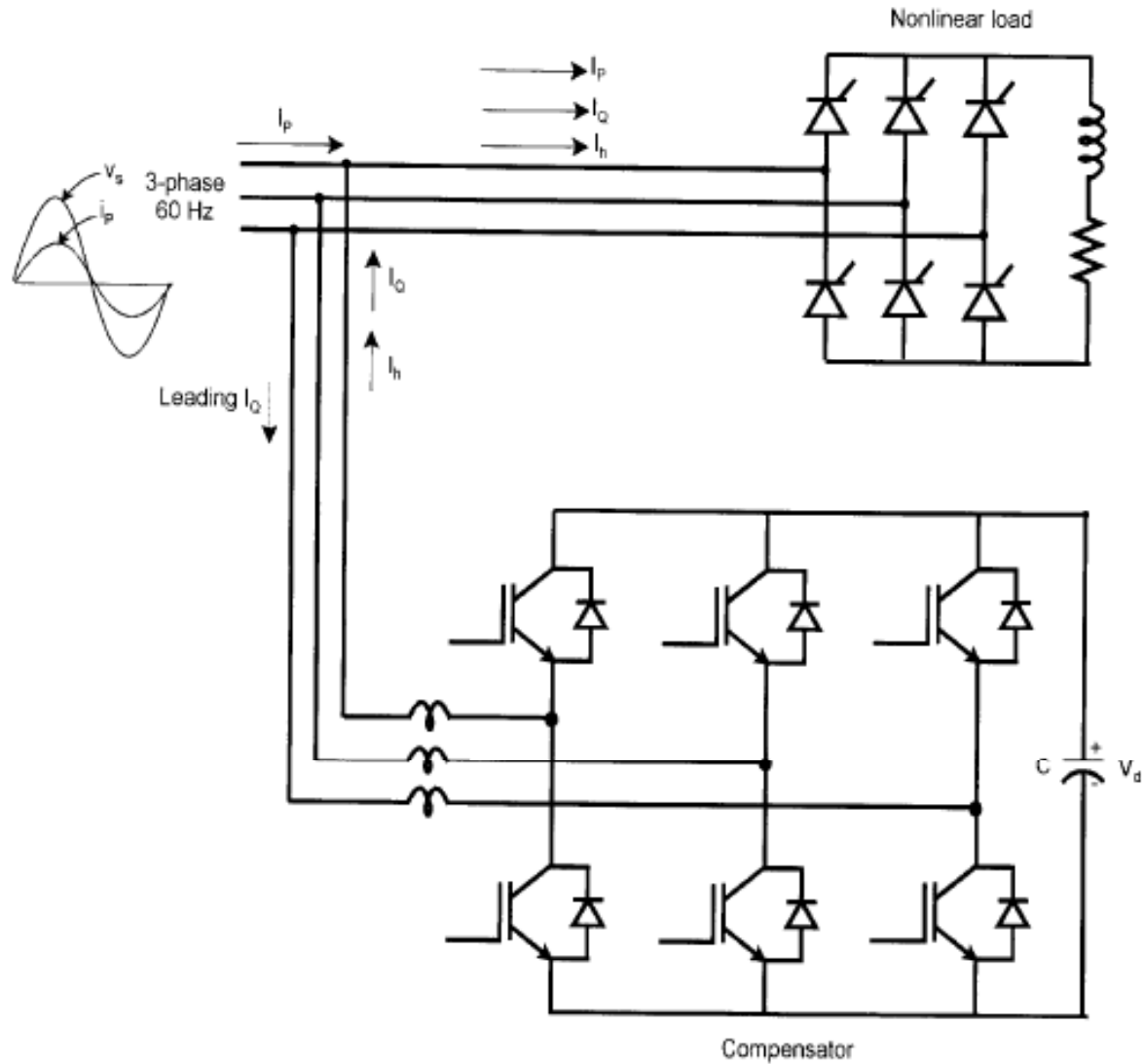


(b)

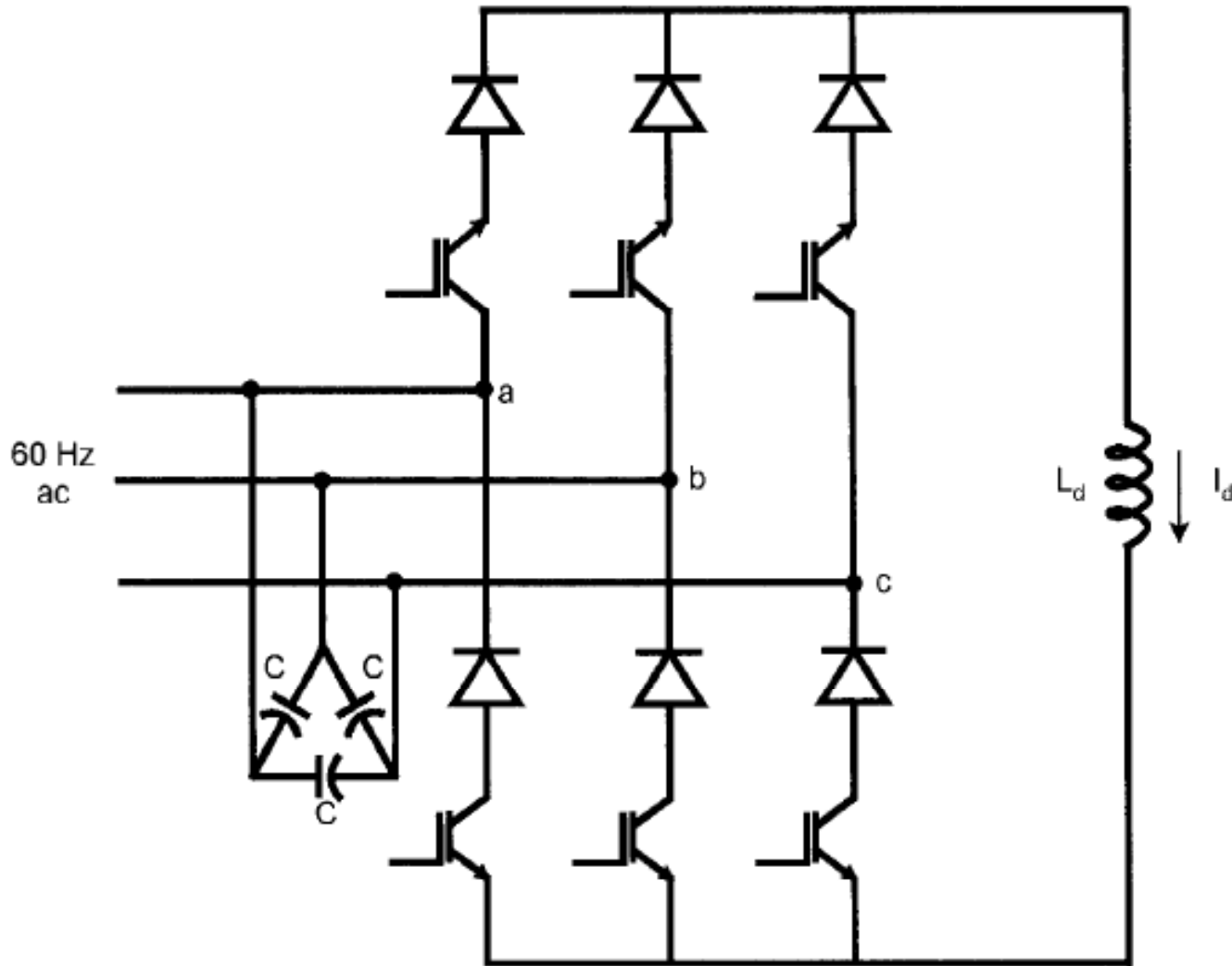
Inversor Trifásico Bidireccional



Inversor Trifásico – Aplicação em Filtros Ativos

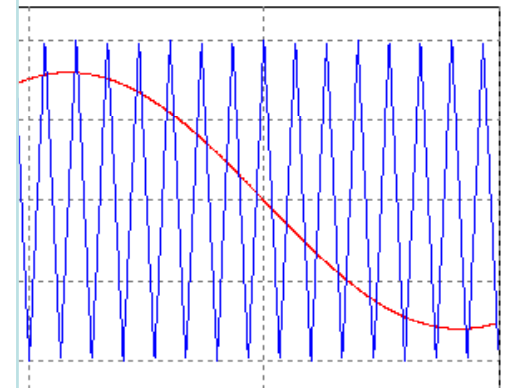
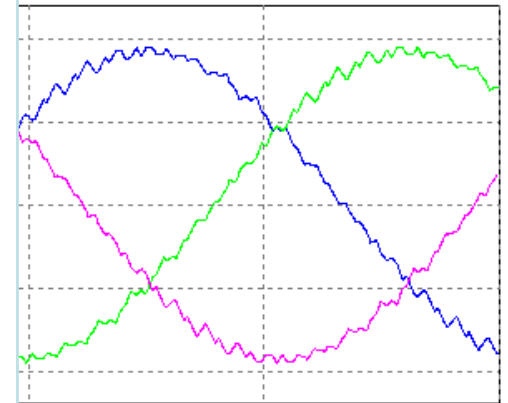
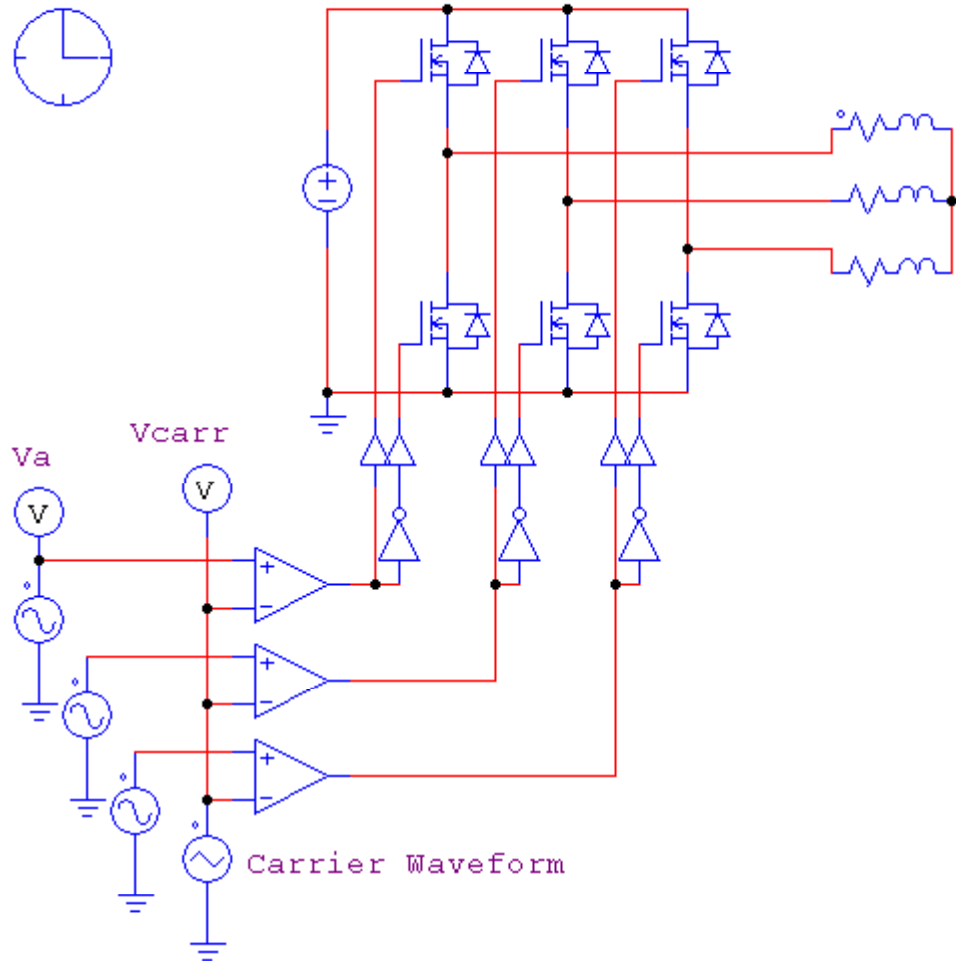


Inversor/Retificador Trifásico de Corrente



Inversor PWM Senoidal

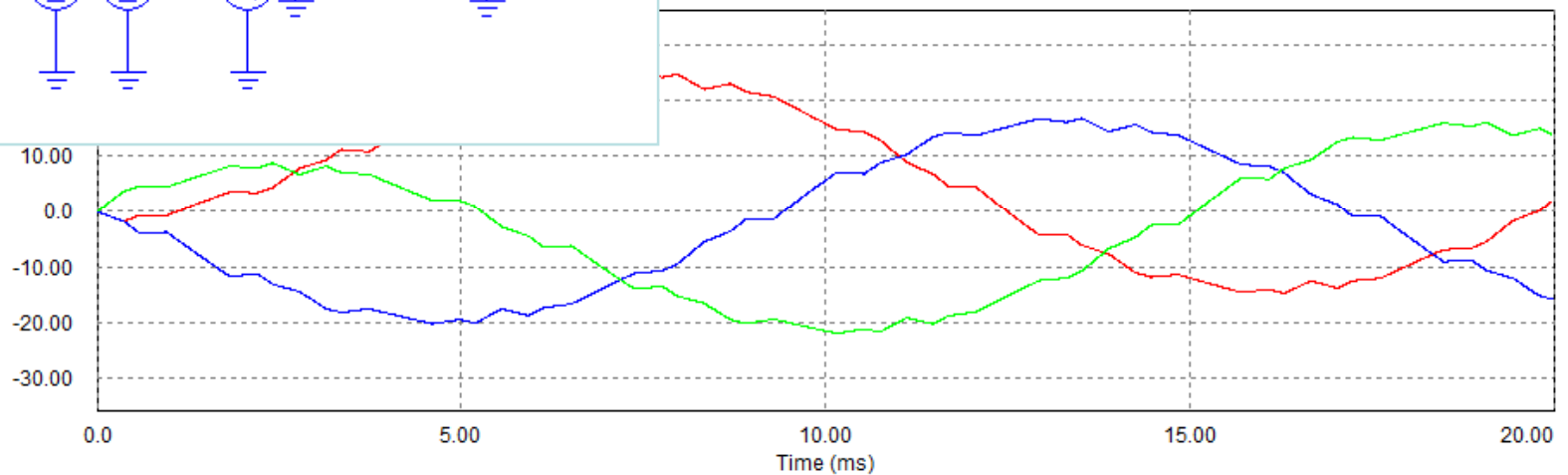
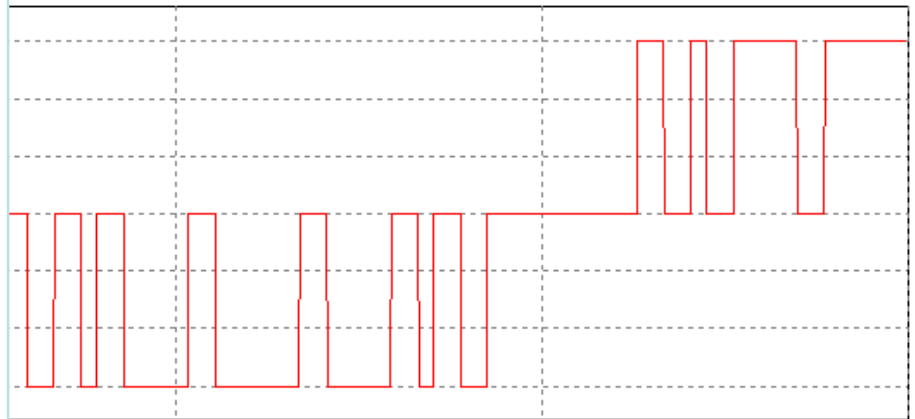
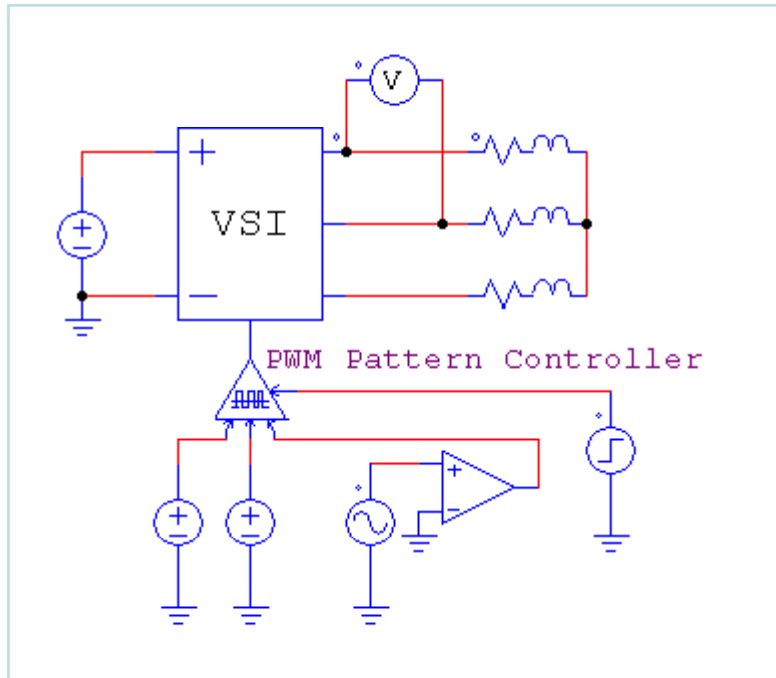
Voltage Source Inverter with Sinusoidal PWM



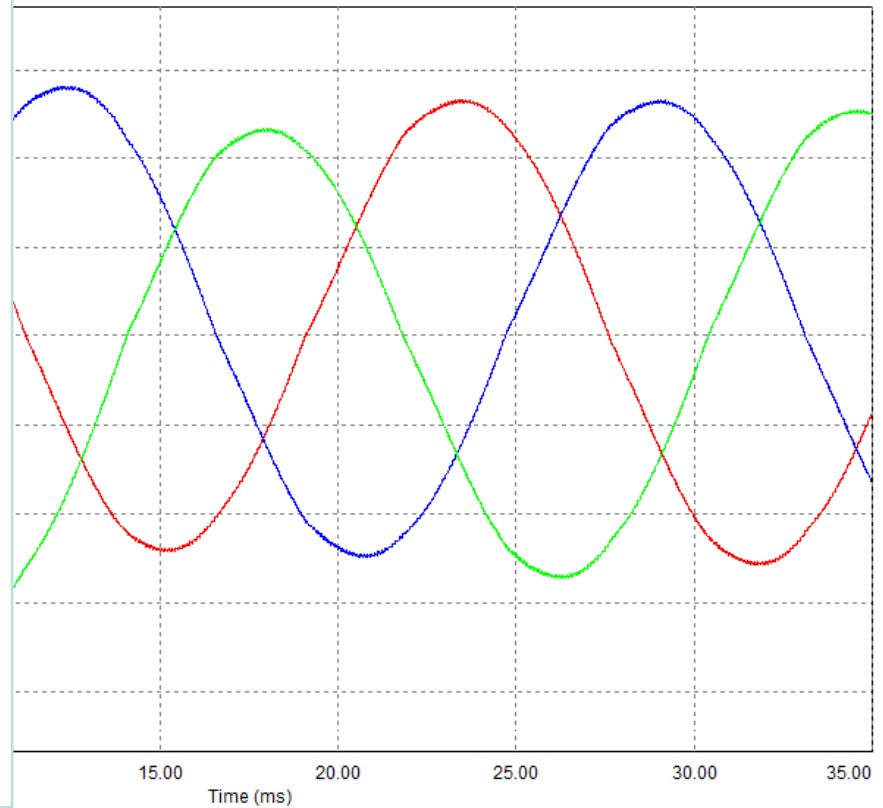
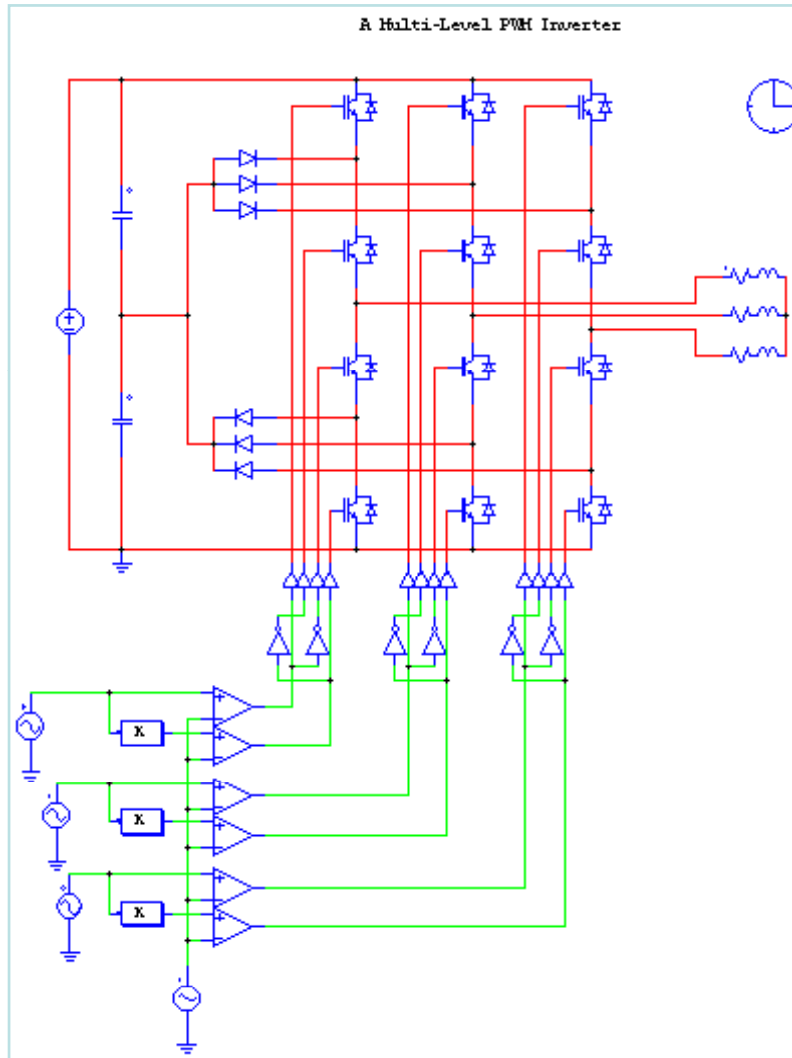
0.00 25.00 30.00

time (ms)

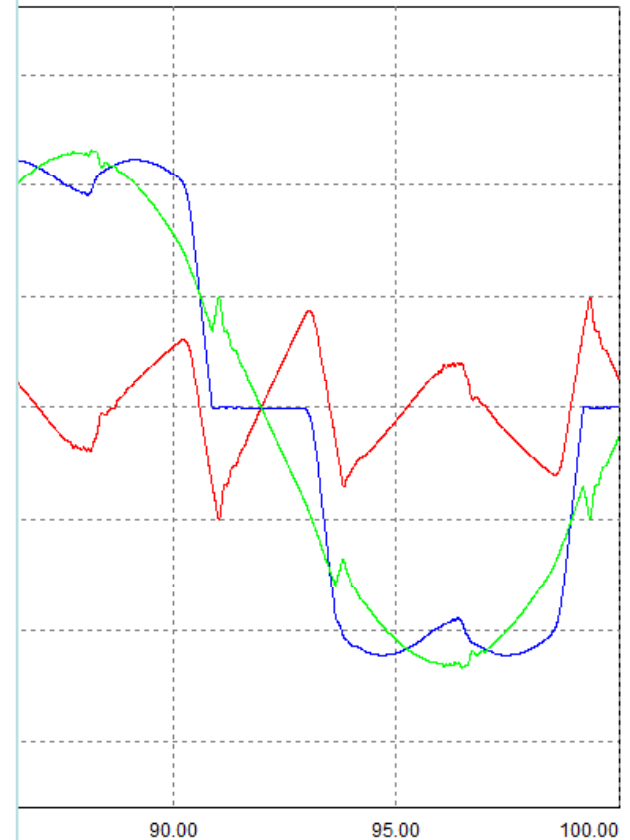
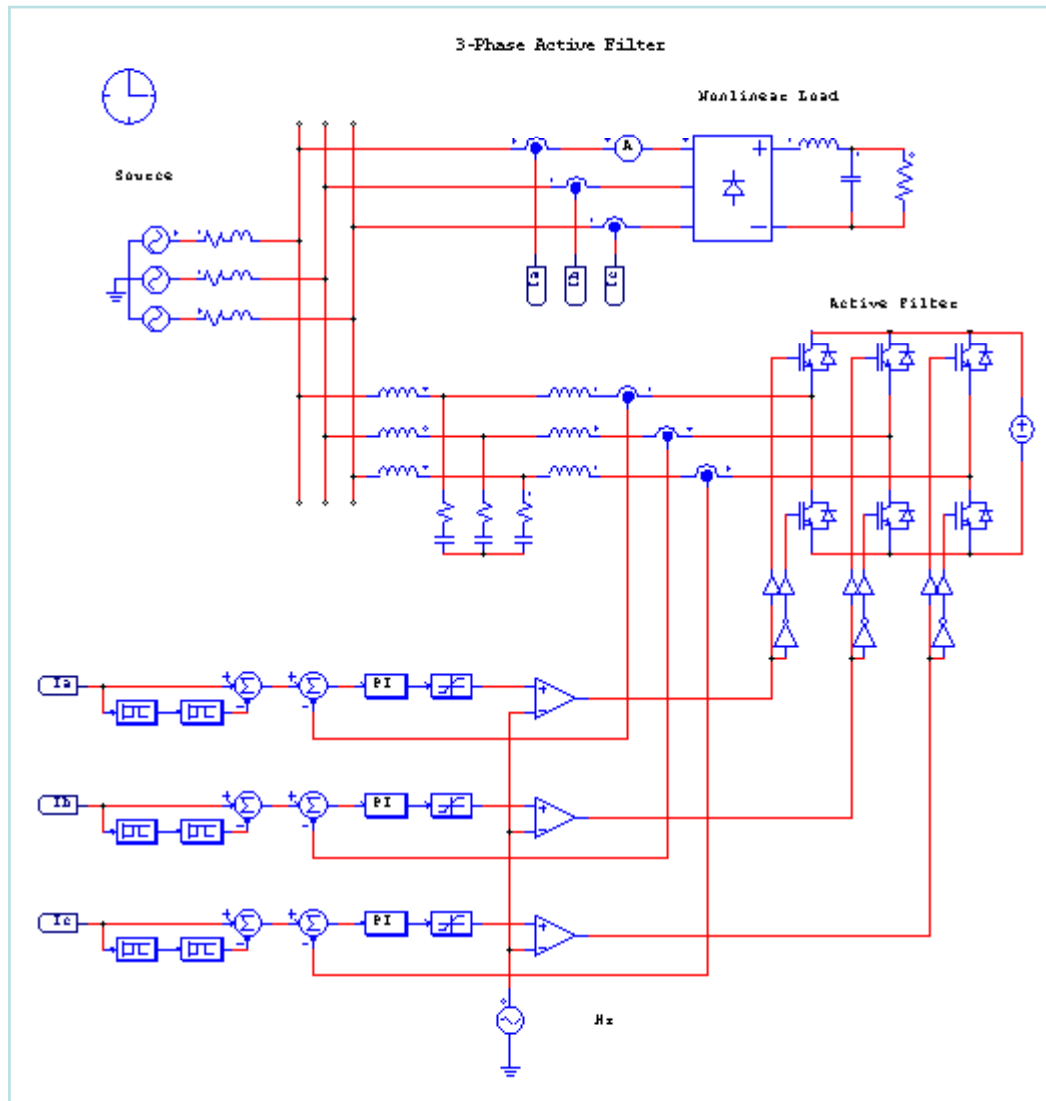
Inversor Trifásico



Inversor Multiníveis



Filtro Ativo Trifásico



Próxima aula

Aplicações da Eletrônica de Potência:

1. Fontes chaveadas;
2. Fontes ininterruptas de energia (UPS).

