

CENTRO FEDERAL DE EDUCAÇÃO TECNOLÓGICA DE SANTA CATARINA
DEPARTAMENTO ACADÊMICO DE ELETRÔNICA
 Conversores Estáticos (ELP - 20306)

AULA LAB 01
LABORATÓRIO DE RETIFICADORES MONOFÁSICOS
NÃO-CONTROLADOS

1 INTRODUÇÃO

Esta aula de laboratório tem por objetivo consolidar os conhecimentos obtidos nas aulas teóricas referentes ao estudo de retificadores monofásicos controlados e não-controlados. Para tanto, será usado o kit de eletrônica de potência do laboratório.

Em síntese, objetiva-se estudar:

- Retificadores monofásicos não-controlados:
 - Meia onda;
 - Onda completa com ponto médio;
 - Onda completa em ponte.

2 RETIFICADORES MONOFÁSICOS DE MEIA ONDA

Retificadores monofásicos não-controlados

Monte o circuito mostrado na figura 1, inicialmente com carga resistiva, anotando os resultados na tabela 1. Em seguida altere a carga para RL e anote os resultados na mesma tabela.

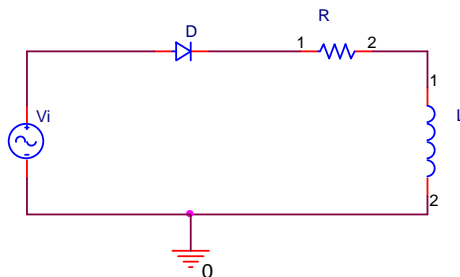


Figura 1 – Circuito para montagem (esquemático do kit no anexo 1).

Tabela 1 – Retificador monofásico não-controlado de meia onda.

Parâmetro	Carga R	Carga RL
Tensão eficaz na entrada		
Tensão média na saída		
Tensão eficaz na saída		
Corrente média na carga		
Tensão de pico no diodo		
Características da carga	R = 161 Ω e L = 15 mH	

Adicione ao circuito da figura 1 um diodo de roda-livre, conforme mostrado na figura 2 e anote os valores obtidos na tabela 2.

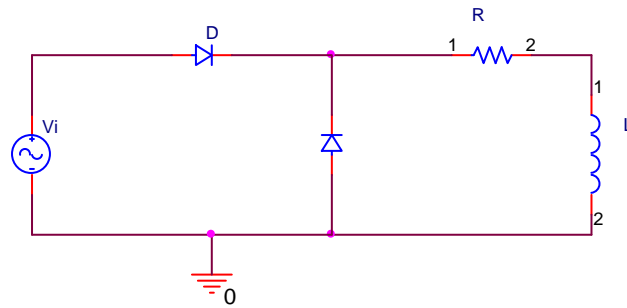


Figura 2 – Circuito para montagem (esquemático do kit no anexo 2).

Tabela 2 – Retificador monofásico não-controlado de meia onda com diodo de roda-livre.

Parâmetro	Carga R	Carga RL
Tensão eficaz na entrada		
Tensão média na saída		
Tensão eficaz na saída		
Características da carga	R = 161 Ω e L = 15 mH	

3 RETIFICADORES MONOFÁSICOS DE ONDA COMPLETA

Retificadores monofásicos não-controlados

Monte o circuito mostrado na figura 3, inicialmente com carga resistiva, anotando os resultados na tabela 3. Em seguida altere a carga para RL e anote os resultados na mesma tabela.

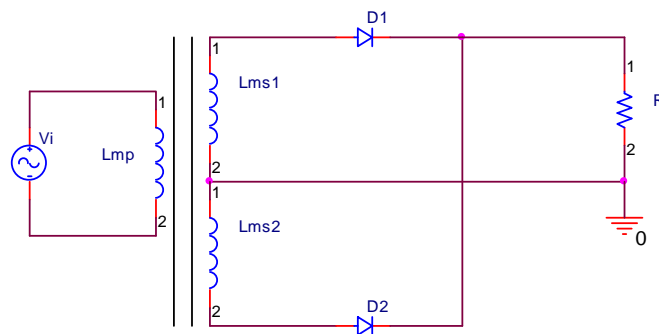


Figura 3 – Circuito para montagem (esquemático do kit no anexo 3).

Tabela 3 – Retificador monofásico não-controlado de onda completa e ponto médio.

Parâmetro	Carga R	Carga RL
Tensão eficaz na entrada		
Tensão média na saída		
Tensão eficaz na saída		
Corrente média na carga		
Tensão de pico no diodo		
Características da carga	R = 161 Ω e L = 15 mH	

4 RETIFICADOR MONOFÁSICO DE ONDA COMPLETA EM PONTE

Retificadores monofásicos não-controlados

Monte o circuito mostrado na figura 4, inicialmente com carga resistiva, anotando os resultados na tabela 4. Em seguida altere a carga para RL e anote os resultados na mesma tabela.

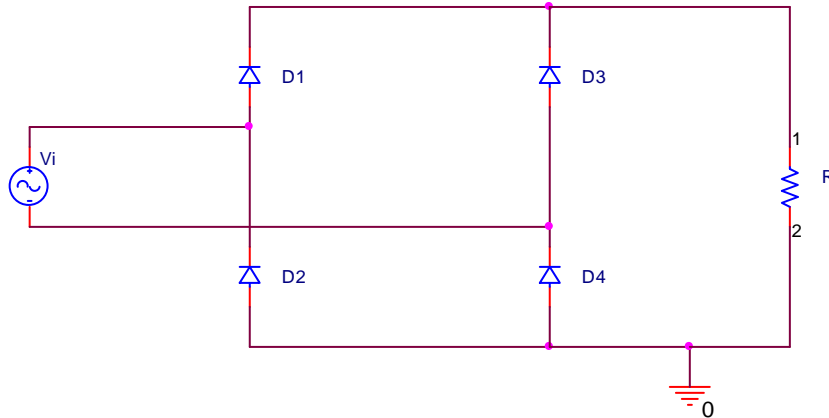


Figura 4 – Circuito para montagem (esquemático do kit no anexo 4).

Tabela 4 – Retificador monofásico não-controlado de onda completa em ponte.

Parâmetro	Carga R	Carga RL
Tensão eficaz na entrada		
Tensão média na saída		
Tensão eficaz na saída		
Corrente média na carga		
Tensão de pico no diodo		
Características da carga	$R = 161 \Omega$ e $L = 15 \text{ mH}$	

5 QUESTÕES

- a) Esboce as formas de onda para o circuito montado na figura 1. Para tanto utilize a figura 5.

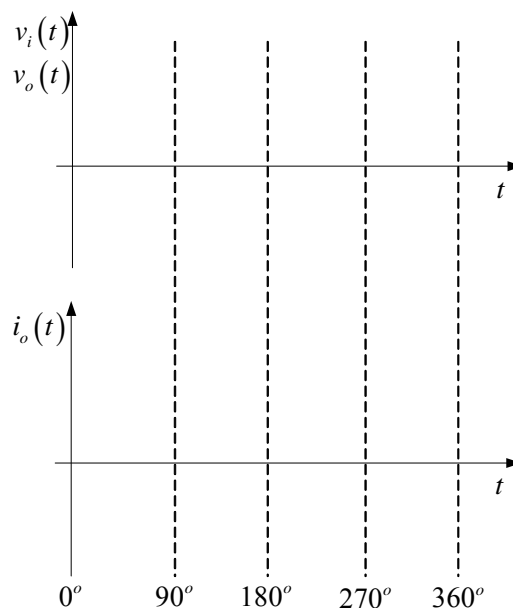


Figura 5 – Formas de onda do circuito da figura 1.

- b) Explique as formas de onda observadas no osciloscópio quando o circuito da figura 1 foi ligado com carga RL.
- c) Faça uma tabela comparativa do valor médio medido na saída para todos os experimentos realizados. Nesta tabela deve constar o valor calculado e o medido. Anote os valores na tabela 5.

Tabela 5 – Tabela comparativa dos valores médios na saída dos retificadores.

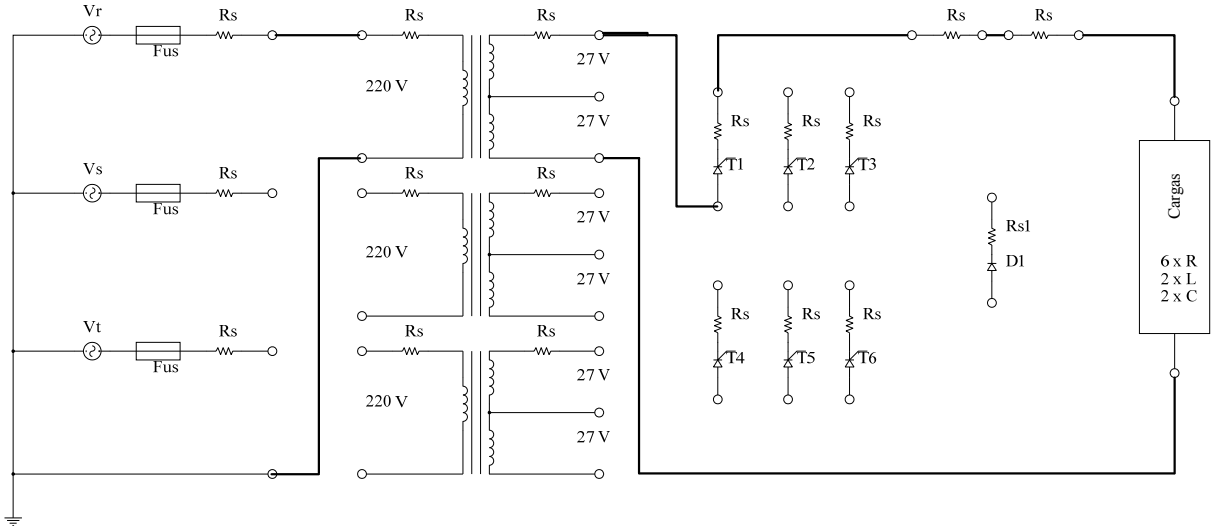
Retificador	Configuração	Tensão média na saída	
		Calculado	Medido
Meia onda	Carga R		
	Carga RL		
	Carga R e D_{RL}		
	Carga RL e D_{RL}		
Onda completa com ponto médio	Carga R		
	Carga RL		
Onda completa em ponte	Carga R		
	Carga RL		

- d) Comente a respeito das tensões reversas medidas nos diversos experimentos realizados.

6 ANEXO 1

Retificadores monofásicos de meia onda

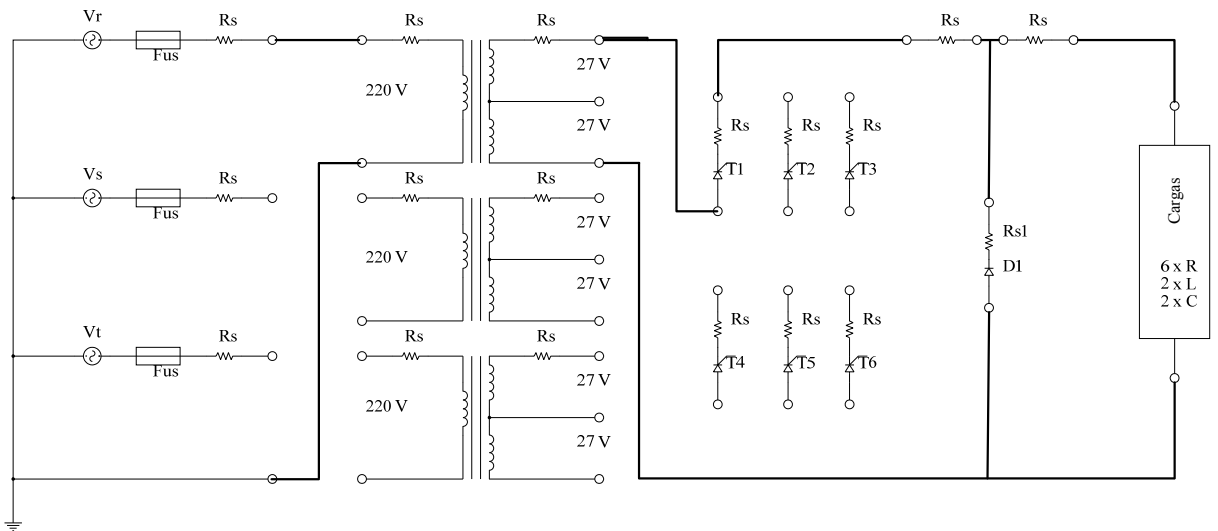
Programa 1



7 ANEXO 2

Retificadores monofásicos de meia onda e diodo de roda-livre

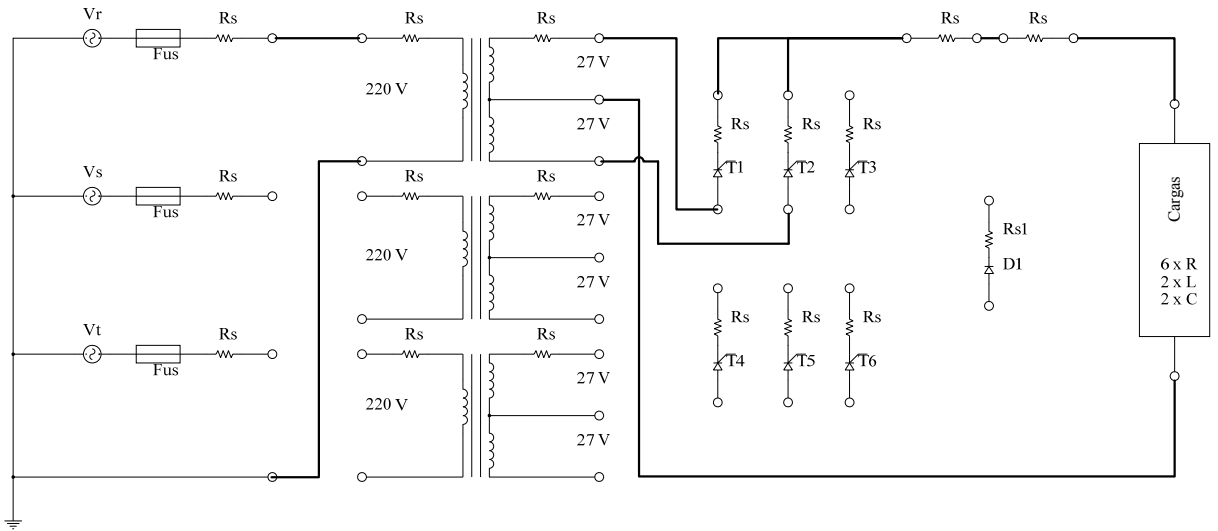
Programa 2



8 ANEXO 3

Retificadores monofásicos de onda completa com ponto médio

Programa 3



9 ANEXO 4

Retificadores monofásicos de onda completa em ponte

Programa 4

